

# CLARO

by **LUMINES**<sup>®</sup>  
LIGHTING



Assembly manual for **LED** luminaire / **2-7**  
Instrukcja montażu oprawy **LED** / **8-13**  
Montageanleitung für **LED**-Leuchte / **14-19**



CLARO 60/120/180

**Use**

Integrated luminaires LUMINES are ideal for arranging in any interior. Reliable SAMSUNG LEDs in combination with perfectly matched LUMINES LED profiles create timeless linear lighting that can be used both for main and decorative lighting inside the building.

**Warning**

Installation should be performed by a person with appropriate qualifications. Stay careful during the installation process. All actions related to repair, maintenance or adjustment should be carried out with the disconnected power (the power supply should be disconnected at least 10 minutes before the planned works).

The light source of this luminaire is not replaceable; when the light source is worn out, the entire lighting fitting must be replaced.

Caution! This product is not a toy! To avoid the danger of suffocation keep the bag and the product away from the babies and children!

The assembly of this product should be carried out in accordance with the presented diagram - drawing.

The lighting fixture should not be installed in the nearness of flammable materials.

It is forbidden to interfere with the lighting fixture and to make any technical modifications to the fixture. Any changes involve the risk of transferring full responsibility to the person making the changes.

Failure to follow the instructions may result in burns, fire, electric shock, personal injury, or material and non-material damage.

The power cord of the lighting fixture cannot be replaced.

The lighting fixture must not be used or stored in a corrosive environment.

The device made in "Class I" protection must be connected to the grounding installation (3-wire installation).

The following wires are used in LUMINES lighting fixtures:

- OMY cable 3x0.75
- H05V-U cable

**The warranty does not cover**

Defects caused by installing the device contrary to the instructions.

Defects and damage resulting from natural wear and contrary to the intended use.

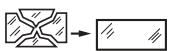
As a result of mechanical damage and as a result of overvoltages from the mains.

**Maintenance**

The lighting fitting should be cleaned with a clean, dry and soft cloth. Do not use caustic agents or solvents.

		Useful luminous flux*	Color temperature	Beam angle	Type of power supply	Lifespan	Power	CRI	UGR 4h 8h	On/Off time	PF	IP rating	Weight	Dimensions
CLARO 60	WHITE	2680 lm	4000 K	100°	220-240 V AC 50-60 Hz	54000 h	27 W	>80 CRI	28,8	25000	>0,9	IP20	1,4 kg	613x43x73 mm
	SILVER	2430 lm	3900 K	100°	220-240 V AC 50-60 Hz	54000 h	27 W	>80 CRI	28,7	25000	>0,9	IP20	1,4 kg	613x43x73 mm
CLARO 120	WHITE	5400 lm	4000 K	100°	220-240 V AC 50-60 Hz	54000 h	54 W	>80 CRI	28,9	25000	>0,9	IP20	2,1 kg	1213x43x73 mm
	SILVER	4920 lm	3900 K	100°	220-240 V AC 50-60 Hz	54000 h	54 W	>80 CRI	28,8	25000	>0,9	IP20	2,1 kg	1213x43x73 mm
CLARO 180	WHITE	8100 lm	4000 K	100°	220-240 V AC 50-60 Hz	54000 h	80 W	>80 CRI	28,9	25000	>0,9	IP20	2,9 kg	1813x43x73 mm
	SILVER	7980 lm	3900 K	100°	220-240 V AC 50-60 Hz	54000 h	80 W	>80 CRI	28,8	25000	>0,9	IP20	2,9 kg	1813x43x73 mm

\* in a cone (120°)



Replace any broken protective screen.



The minimum distance from the illuminated object is 0.5 m.



Do not cover luminaire with thermal insulation materials.



The lamp is not dimmable.



Warning: risk of electric shock.



Do not look at the working light source for a long time.



Requires grounding.



**Note!** It is forbidden to assembly the lamp under voltage.

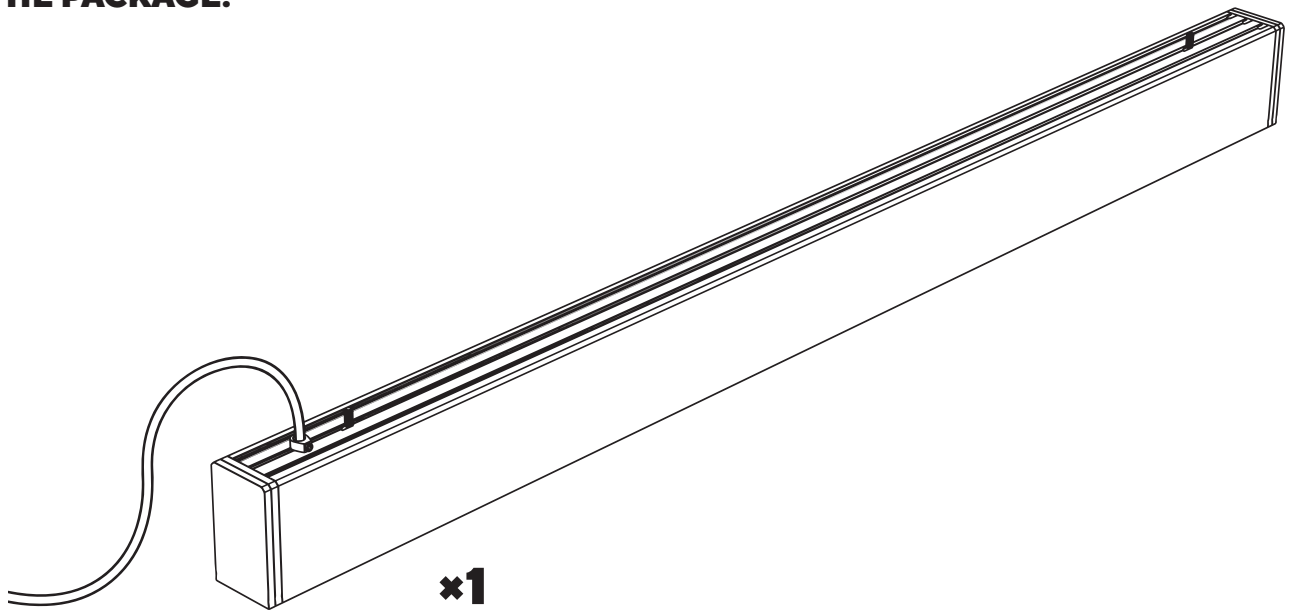
The product meets the requirements of Regulation 2012/19/UE.

The symbol of the crossed out trash can on the device means that the product marked with it may not be thrown out with other household waste. After use, the product should be taken to a collection point for waste electrical and electronic equipment or returned to the retailer. Appropriate segregation of the material for later treatment, recovery or destruction helps to avoid negative effects on the environment and health, and enables the recovery of raw materials from which the product was made. For details on available collection points, please contact your local sanitation service or the store where you purchased the product.



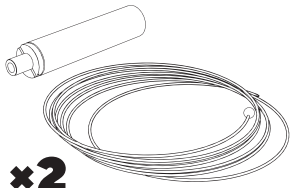


**IN THE PACKAGE:**



**x1**

LED lamp



**x2**

Lifts



**x1**

Nipple



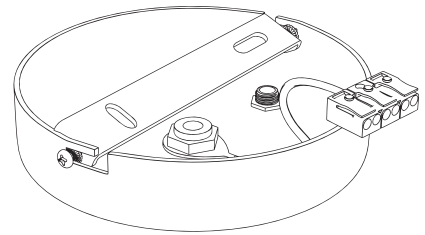
**x3**

Screws



**x7**

Holder

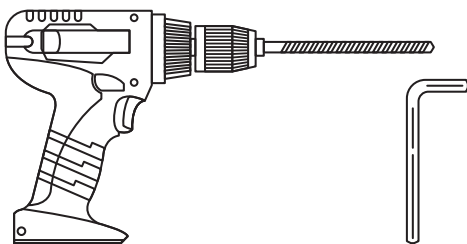


**x1**

Headliner



**NECESSARY TOOLS:**



Screwgun or drill  
with a concrete drill bit



Pencil



Pliers



Cross  
screwdriver

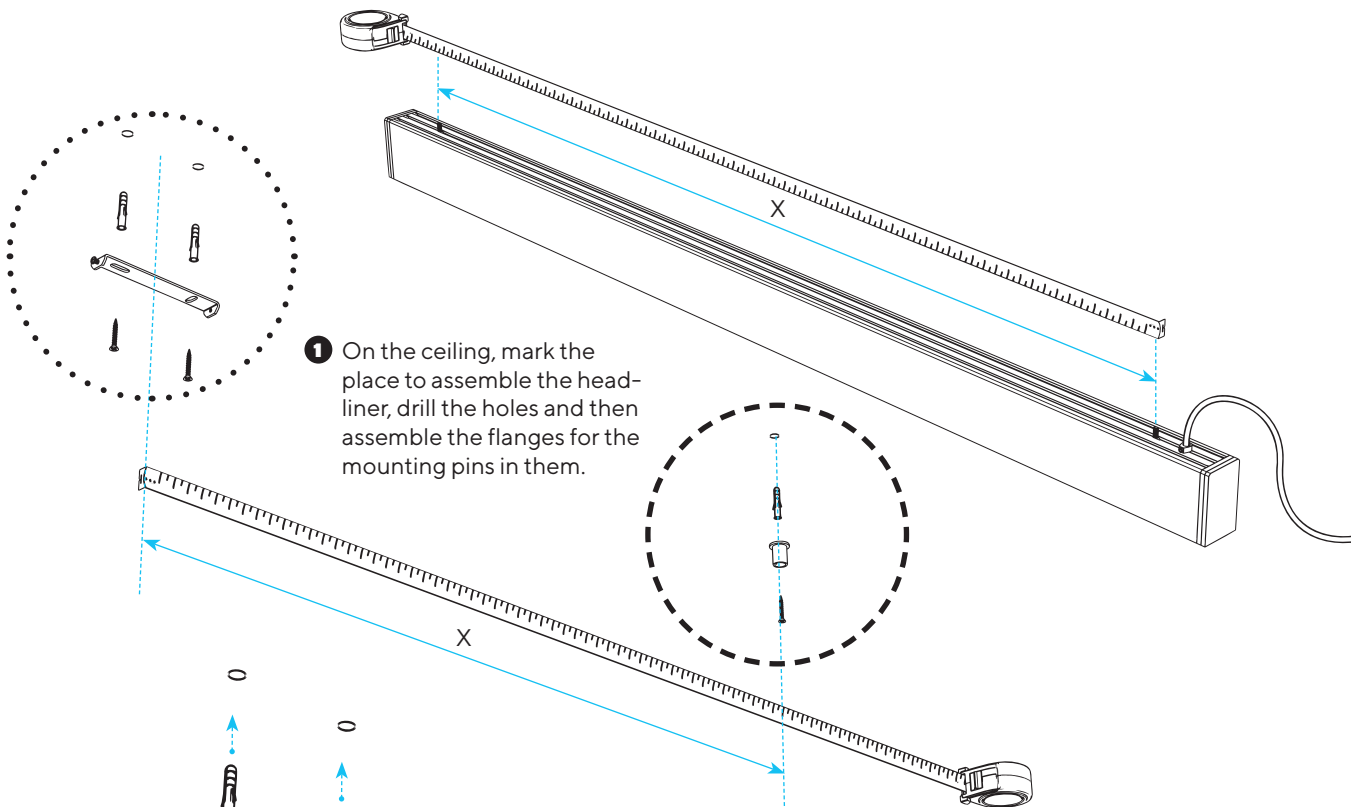


Spirit level

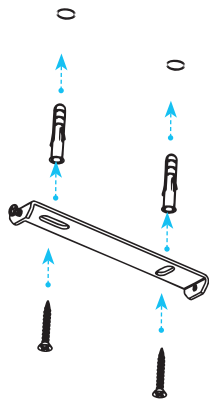


Measure

**LET'S START:**

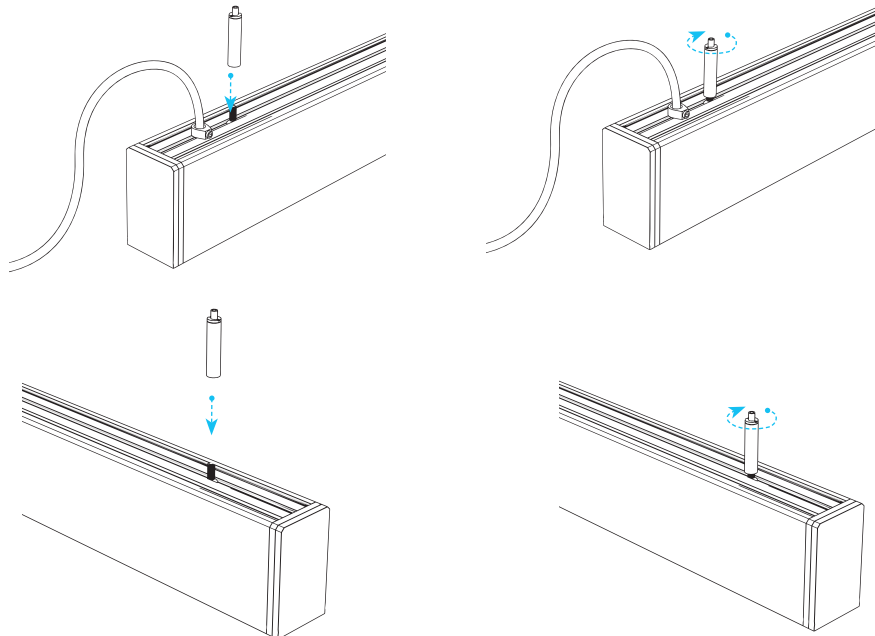


**1** On the ceiling, mark the place to assemble the head-liner, drill the holes and then assemble the flanges for the mounting pins in them.

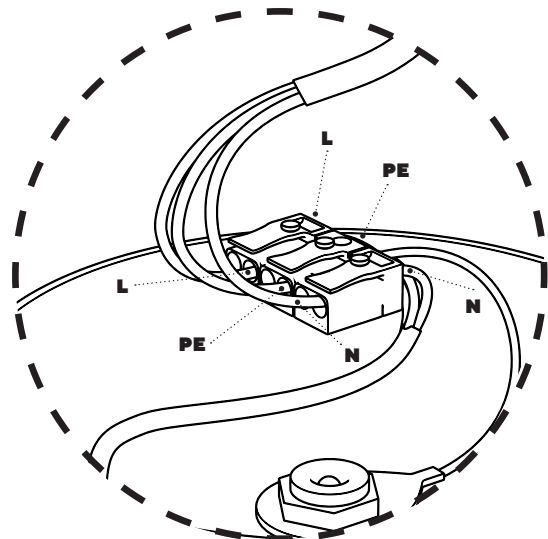
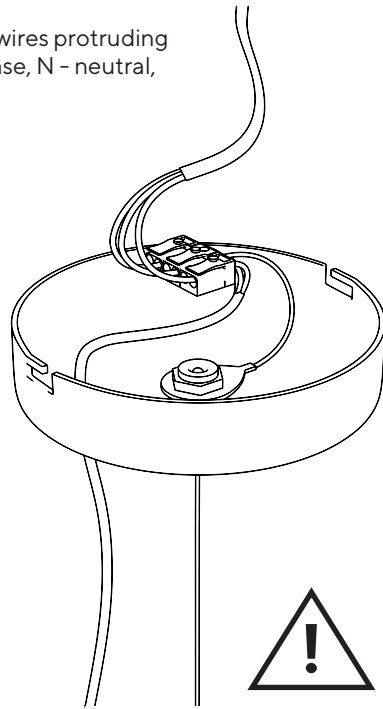


**2** Screw the assembly bracket in place of the holes with screws.

**3** Attach rope locks to the protruding screws on the back of the profile.



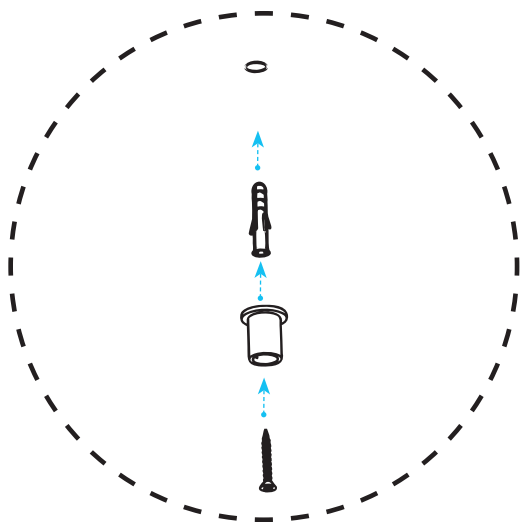
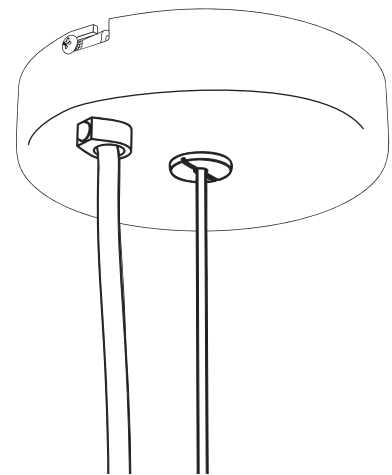
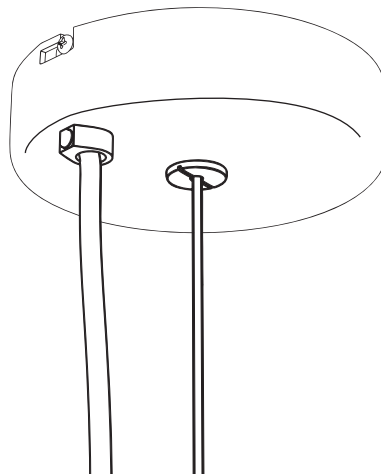
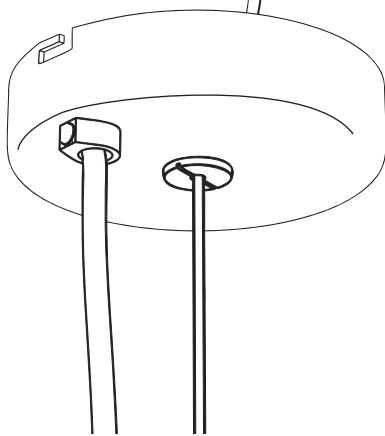
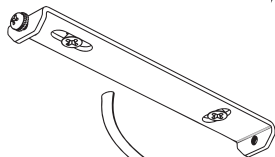
- 4 Attach the cube to the wires protruding from the ceiling (L - phase, N - neutral, PE - protective).



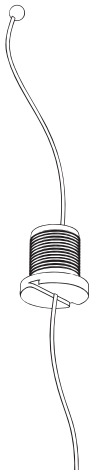
**NOTE!**

Risk of electric shock! Before assembly, make sure that the power is disconnected and the cables are de-energized!

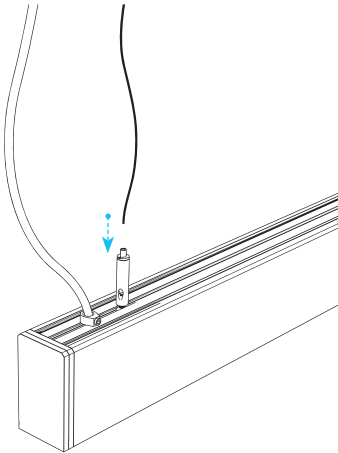
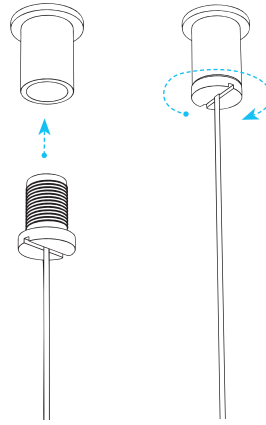
- 5 Put the headliner on the assembly element so that the screws with washers protrude outside and gently turn them, then tighten the screws.



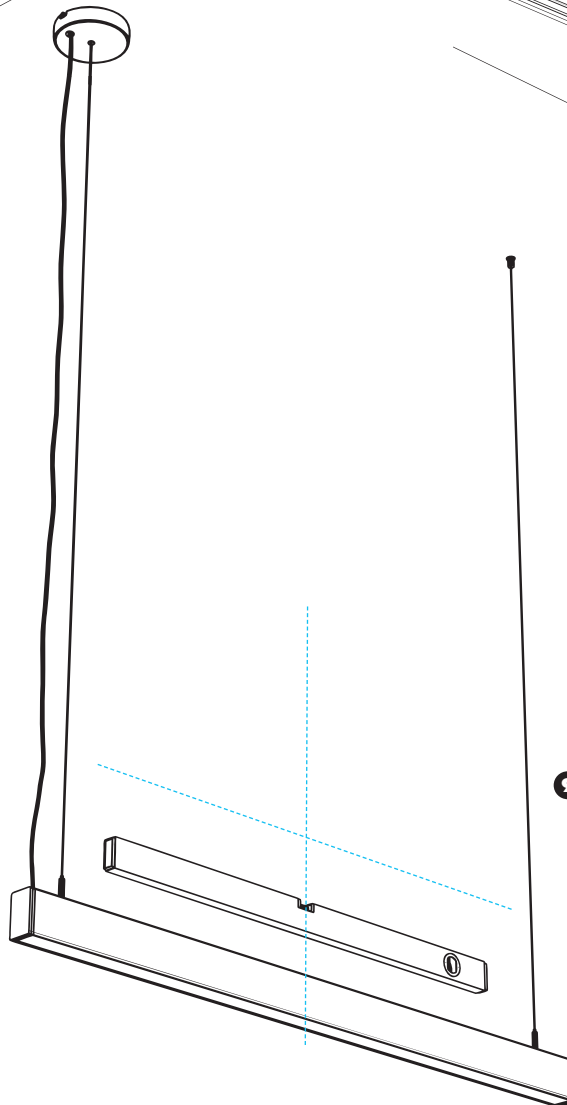
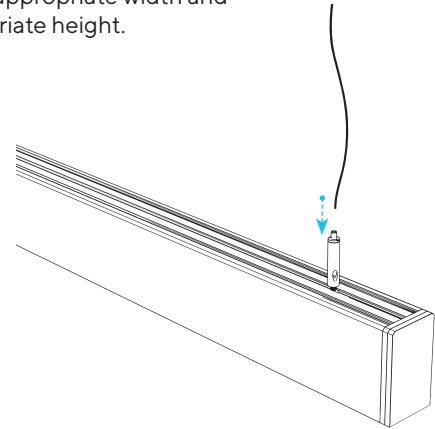
- 6 Screw the ceiling mount at a distance X from the middle of the headliner.



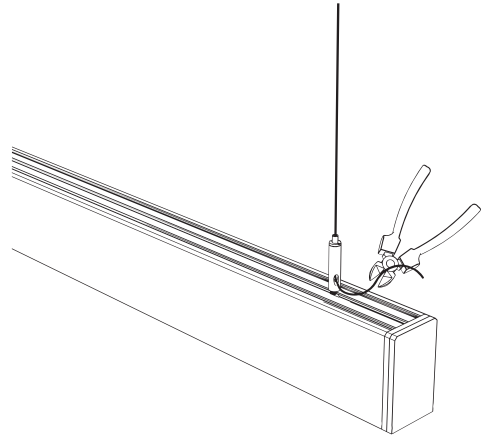
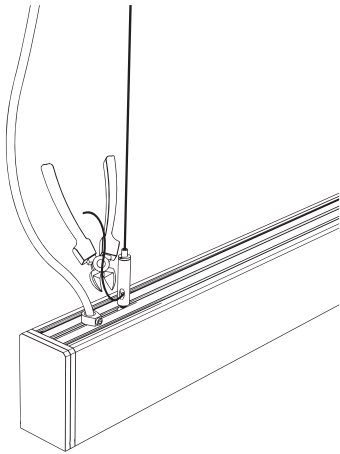
**7** Put the rope with the ball through the nipple and screw it into the ceiling holder.



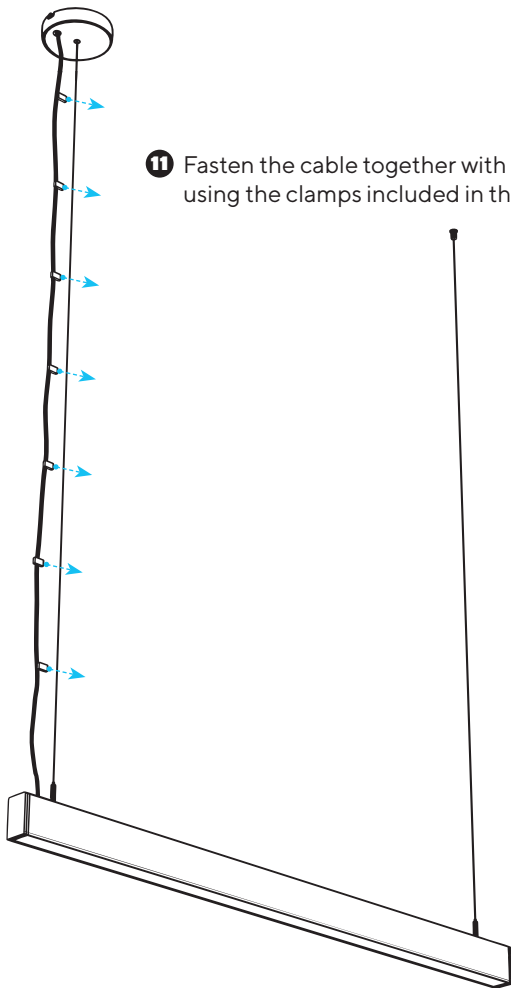
**8** Insert the cables into the locks located on the back of the profile and set them to the appropriate width and then adjust them to the appropriate height.



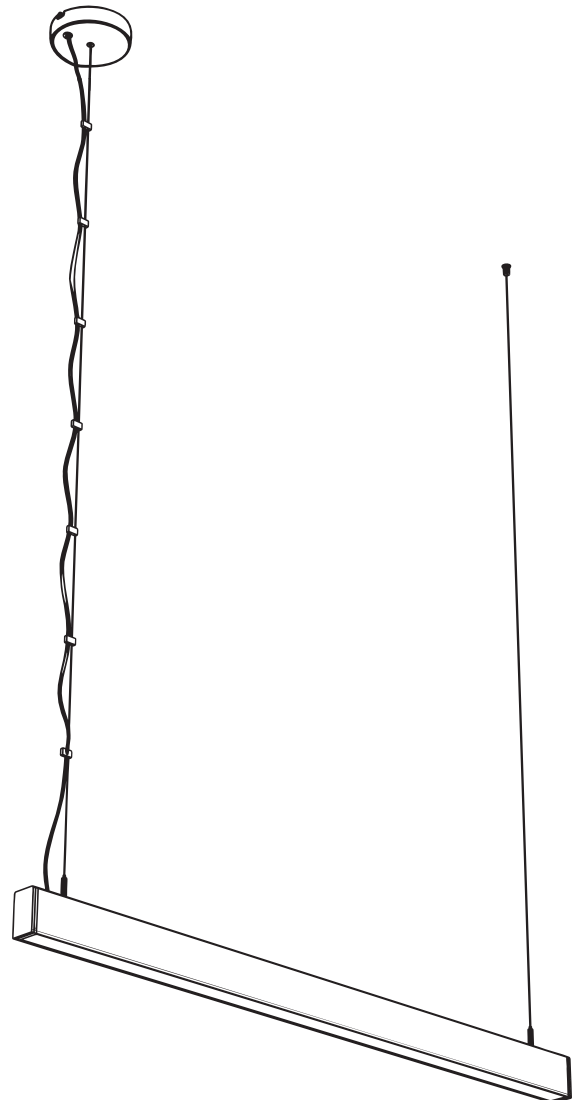
**9** Level the lamp.



**10** Cut off any excess lines.



**11** Fasten the cable together with the rope using the clamps included in the set.



### Przeznaczenie

Zintegrowane oprawy oświetleniowe LUMINES doskonale nadają się do aranżacji każdego wnętrza. Niezawodne diody marki SAMSUNG w połączeniu z idealnie dopasowanymi profilami LED LUMINES tworzą ponadczasowe oświetlenie liniowe, które można zastosować zarówno do oświetlenia głównego jak i dekoracyjnego wewnątrz budynku.

### Uwagi

Montaż powinien być wykonywany przez osobą posiadającą odpowiednie uprawnienia. Podczas montażu zachowaj należyłą ostrożność. Wszelkie czynności związane z naprawą, konserwacją lub regulacją powinny być prowadzone przy wyłączonym napięciu (zasilanie należy odłączyć min. 10 minut przed planowanymi pracami).

Źródło światła tej oprawy oświetleniowej nie jest wymienne; w momencie zużycia źródła światła należy wymienić całą oprawę oświetleniową. Wyrób nie jest zabawką, nie pozwalaj dzieciom bawić się nim oraz opakowaniem!

Instalacja wyrobu powinna być prowadzona według schematu – rysunek.

Oprawy oświetleniowej nie należy instalować w sąsiedztwie materiałów łatwopalnych.

Oprawy oświetleniowej nie należy wystawiać na bezpośrednie oddziaływanie promieni słonecznych oraz termiczne.

Wzbroniona jest ingerencja w oprawę oświetleniową oraz modyfikacja techniczna oprawy. Wszelkie zmiany niosą za sobą ryzyko przeniesienia pełnej odpowiedzialności na dokonującego zmian.

Niestosowanie się do instrukcji może skutkować poparzeniami, pożarem, porażeniem prądem elektrycznym, obrażeniami fizycznymi lub szkodami materialnymi i niematerialnymi.

Przewód zasilający oprawy oświetleniowej nie może zostać zastąpiony innym.

Oprawy oświetleniowej nie wolno używać ani przechowywać w środowisku korozyjnym.

Urządzenie wykonane w pierwszej klasie ochronności koniecznie musi być podłączone do przewodu ochronnego – instalacja 3 przewodowa.

We wszystkich oprawach oświetleniowych zastosowano przewody:

- Przewód OMY 3x0,75
- Przewód H05V-U

### Gwarancja nie obejmuje

Wad powstałych w wyniku instalacji urządzenia niezgodnie z instrukcją.

Wad oraz uszkodzeń wynikających z naturalnego zużycia oraz użytkowania niezgodnego z przeznaczeniem.

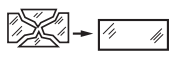
Wyniku uszkodzeń mechanicznych oraz na skutek przepięć pochodzących z sieci.

### Konserwacja

Oprawę oświetleniową należy czyścić za pomocą czystej, suchej oraz miękkiej szmatki. Nie używaj środków żrących oraz rozpuszczalników.

		Użyteczny strumień świetlny*	Temp. barwowa	Kąt promieniowania	Rodzaj zasilania	Okres trwałości	Moc	Wskaźnik oddawania barw	UGR 4h 8h	Cykl włącz/wyłącz	Współczynnik mocy	Stopień IP	Waga	Wymiary
CLARO 60	BIAŁA	2680 lm	4000 K	100°	220-240 V AC 50-60 Hz	54000 h	27 W	>80 CRI	28,8	25000	>0,9	IP20	1,4 kg	613×43×73 mm
	SREBRNA	2430 lm	3900 K	100°	220-240 V AC 50-60 Hz	54000 h	27 W	>80 CRI	28,7	25000	>0,9	IP20	1,4 kg	613×43×73 mm
CLARO 120	BIAŁA	5400 lm	4000 K	100°	220-240 V AC 50-60 Hz	54000 h	54 W	>80 CRI	28,9	25000	>0,9	IP20	2,1 kg	1213×43×73 mm
	SREBRNA	4920 lm	3900 K	100°	220-240 V AC 50-60 Hz	54000 h	54 W	>80 CRI	28,8	25000	>0,9	IP20	2,1 kg	1213×43×73 mm
CLARO 180	BIAŁA	8100 lm	4000 K	100°	220-240 V AC 50-60 Hz	54000 h	80 W	>80 CRI	28,9	25000	>0,9	IP20	2,9 kg	1813×43×73 mm
	SREBRNA	7980 lm	3900 K	100°	220-240 V AC 50-60 Hz	54000 h	80 W	>80 CRI	28,8	25000	>0,9	IP20	2,9 kg	1813×43×73 mm

\* w stożku (120°)



Wymienić każdy pęknięty ekran ochronny.



Minimalna odległość od oświetlanego obiektu 0,5 m.



Oprawa oświetleniowa nieodpowiednia do okrywania materiałami termoizolacyjnymi.



Lampa nie jest przeznaczona do ściemniania.



Uwaga: ryzyko porażenia prądem elektrycznym.



Nie wpatrywać się w pracujące źródło światła.



Wymaga uziemienia.



**UWAGA!** Zabrania się instalowania lampy pod napięciem

Produkt spełnia wymogi dyrektywy 2012/19/UE.

Symbol przekreślonego kosza znajdujący się na urządzeniu oznacza, że wyrobu nim oznaczonego nie wolno wyrzucać wraz z innymi odpadami gospodarstwa domowego. Po zużyciu produkt należy oddać do punktu zbiórki odpadów urządzeń elektrycznych i elektronicznych lub zwrócić go sprzedawcy.

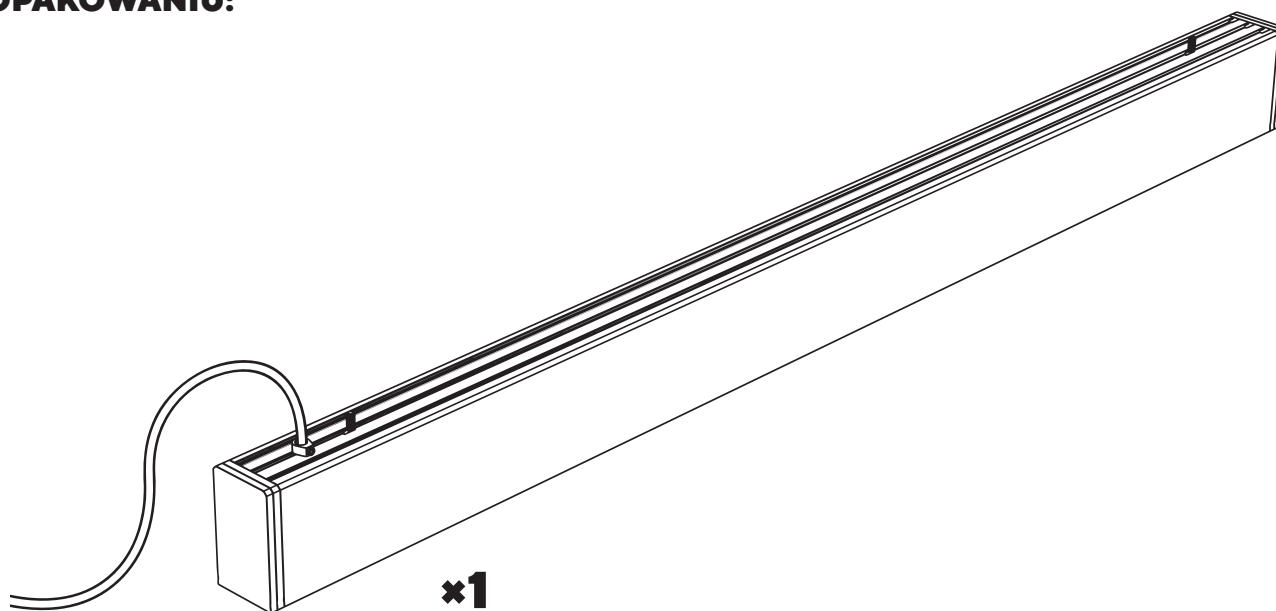
Odpowiednia segregacja śmieci w celu późniejszej obróbki, odzysku lub zniszczenia przyczynia się do uniknięcia negatywnych efektów na środowisko i na zdrowie oraz umożliwia odzysk surowców, z których wykonano produkt. W celu uzyskania szczegółowych informacji dotyczących dostępnych punktów zbiórki odpadów należy zwrócić się do lokalnej służby oczyszczania lub do sklepu, gdzie produkt został zakupiony.





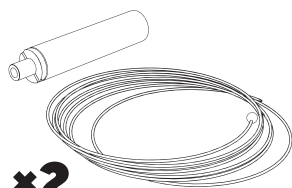


**W OPAKOWANIU:**



**x1**

Lampa LED



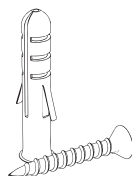
**x2**

Zawiesia



**x1**

Nypel



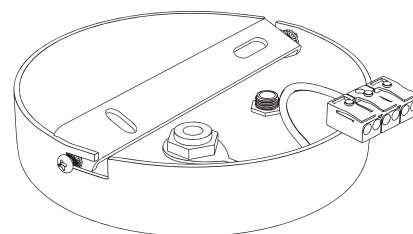
**x3**

Wkręty



**x7**

Uchwyty

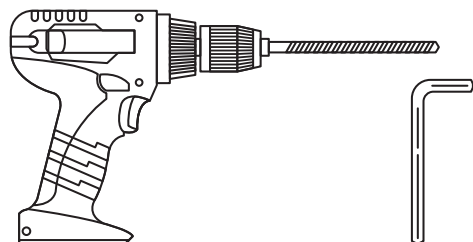


**x1**

Podsufitka



**NIEZBĘDNE NARZĘDZIA:**



Wkrętarka lub wiertarka z wiertłem do betonu



Ołówek



Szczypce



Śrubokręt krzyżakowy

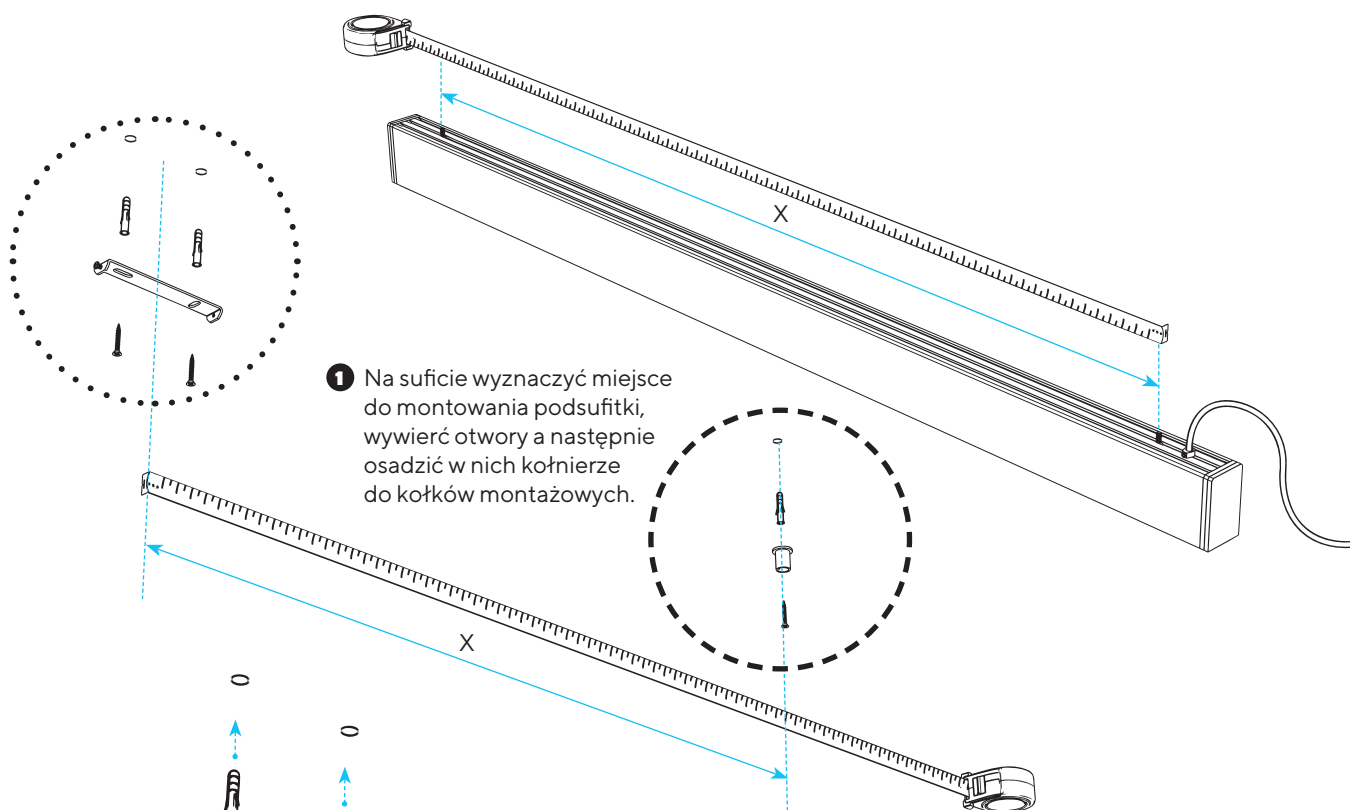


Poziomica

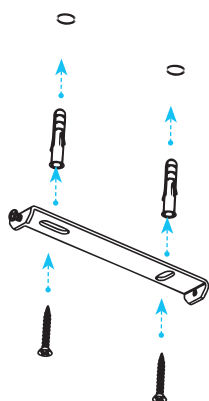


Miarka

**ZACZYNAJMY:**

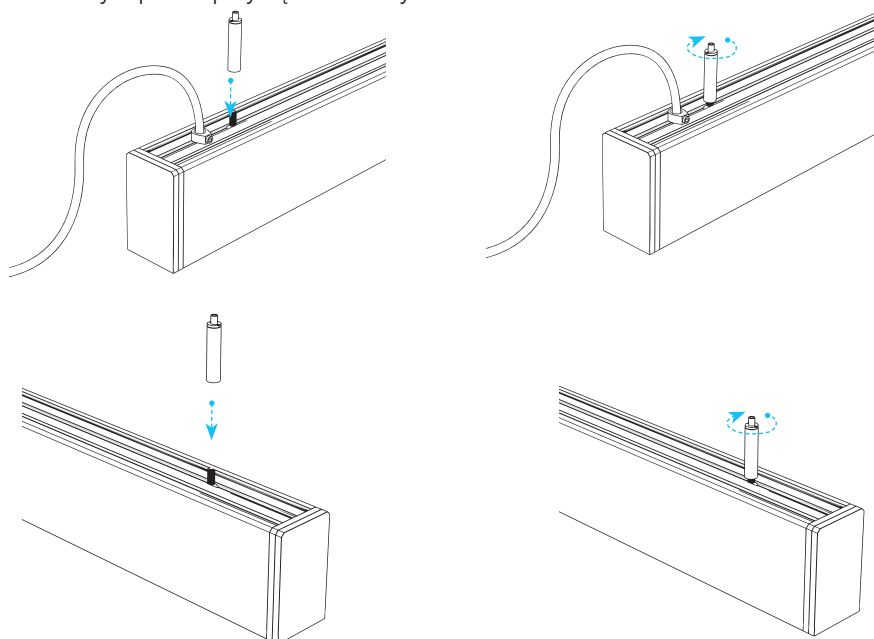


**1** Na suficie wyznaczyć miejsce do montowania podsufitki, wywierć otwory a następnie osadzić w nich kołnierze do kołków montażowych.

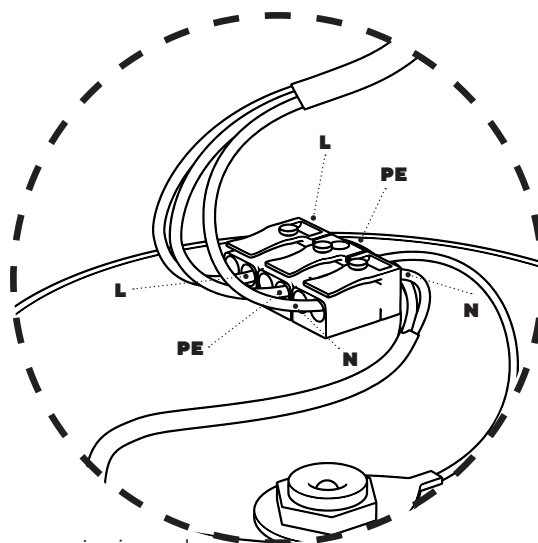
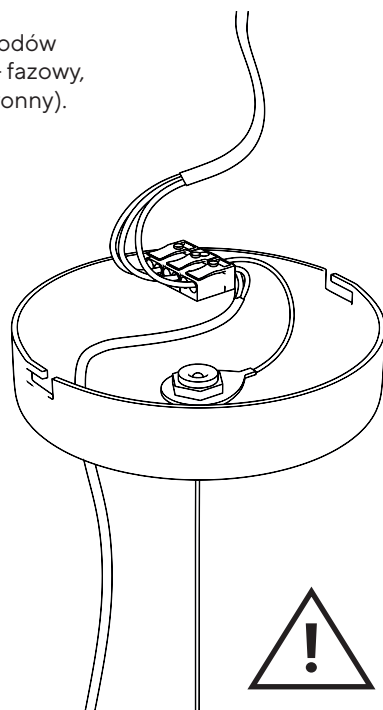


**2** Przykręcić pałąk montażowy na miejscu otworów wkrętami.

**3** Do wystających śrubek z tyłu profilu przykręcić blokady do linek.



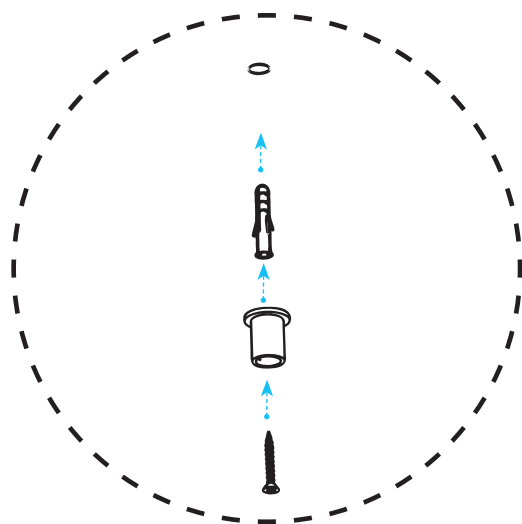
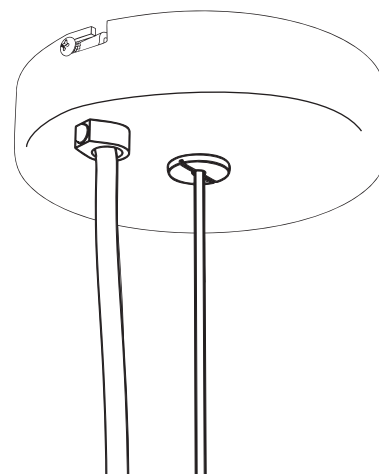
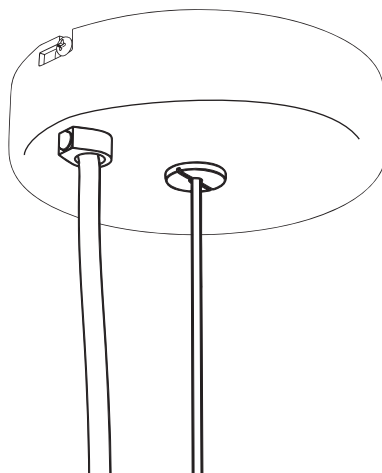
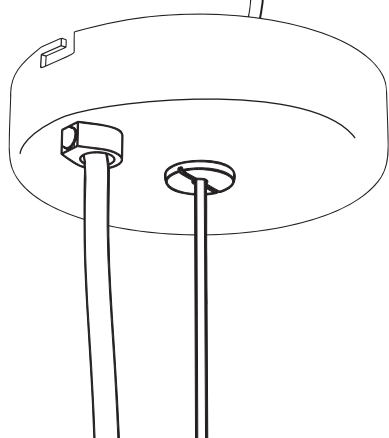
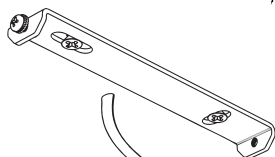
- 4 Wpiąć kostkę do przewodów wystających z sufitu (L - fazowy, N - neutralny, PE - ochronny).



**UWAGA!**

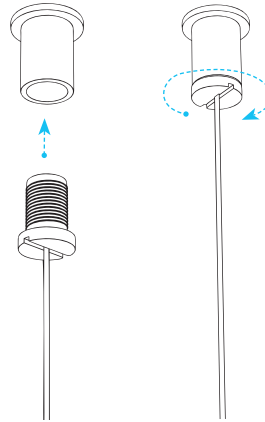
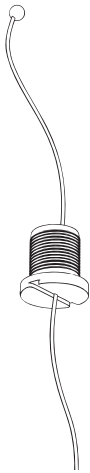
Niebezpieczeństwo porażenia prądem.  
Przed montażem upewnij się, że zasilanie jest odłączone, a przewody nie są pod napięciem!

- 5 Założyć podsufitkę na pałąk montażowy tak, żeby łby wkrętów wystawały na zewnątrz i delikatnie obrócić a następnie dokręcić wkręty.

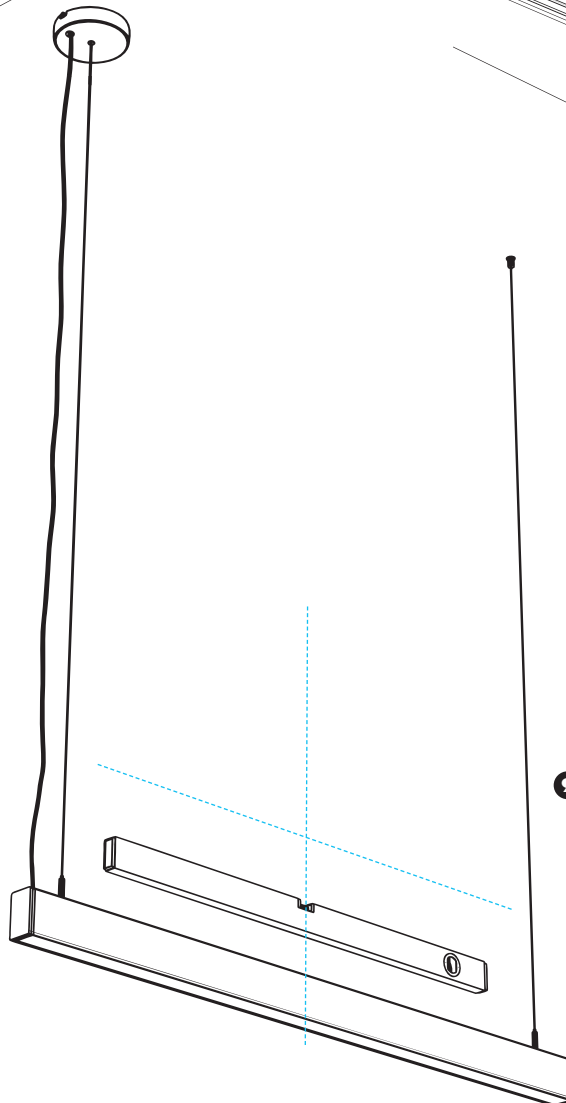
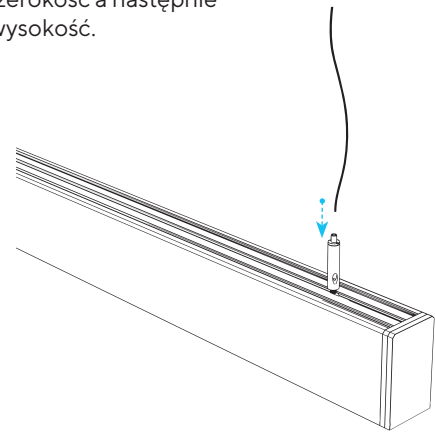
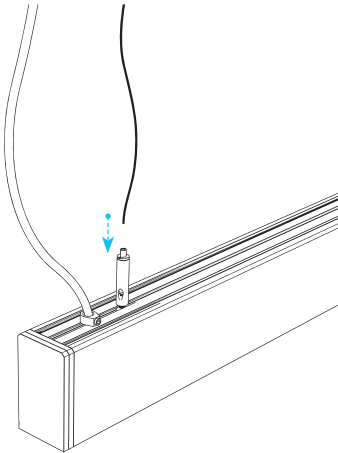


- 6 Przykręcić uchwyt stropowy w odległości X od środka podsufitki.

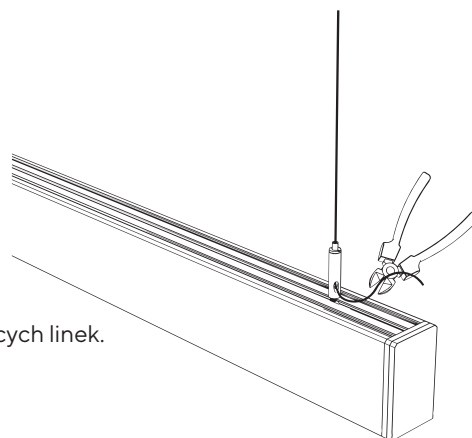
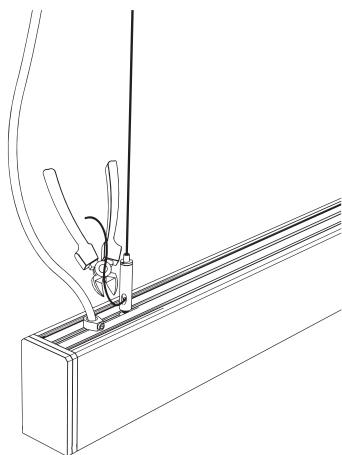
- 7** Przełożyć linkę z kulką przez nypel i wkręcić go do uchwyty stropowego.



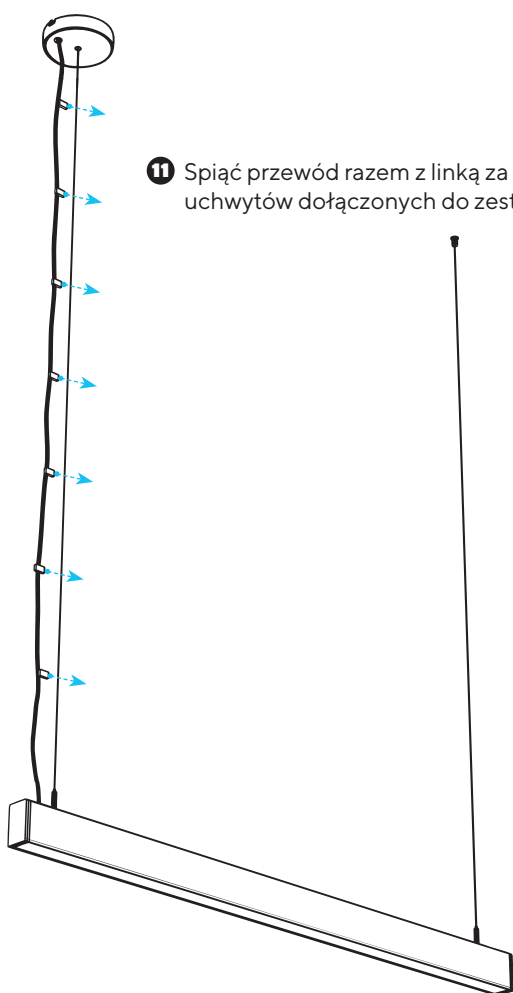
- 8** Włożyć linki w blokady umieszczone z tyłu profilu i ustawić je na odpowiadającą szerokość a następnie wyregulować na odpowiednią wysokość.



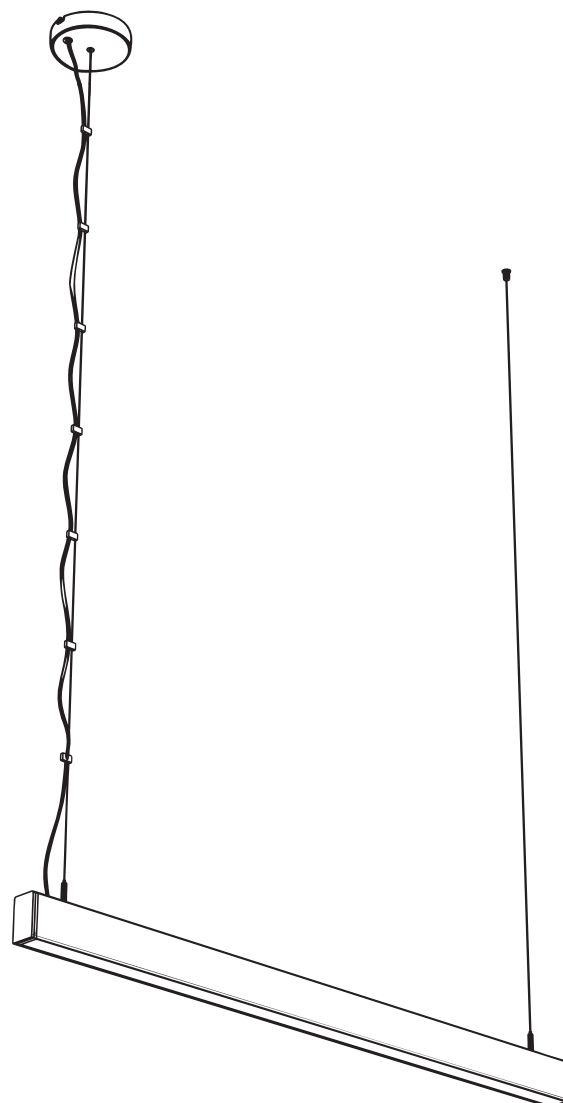
- 9** Wypoziomować lampę.



**10** Przyciąć naddatek wystających linek.



**11** Spiąć przewód razem z linką za pomocą uchwyty dołączonych do zestawu.



**Bestimmung**

Integrierte LUMINES-Leuchten eignen sich perfekt für die Gestaltung jedes Interieurs. Zuverlässige SAMSUNG LEDs in Kombination mit perfekt aufeinander abgestimmten LUMINES LED Profilen sorgen für eine zeitlose lineare Beleuchtung, die sowohl für die Haupt- als auch für die dekorative Beleuchtung im Gebäude verwendet werden kann.

**Bemerkungen**

- Die Installation sollte von einer Person mit entsprechenden Qualifikationen durchgeführt werden. Seien Sie bei der Montage vorsichtig.
- Alle Aktivitäten im Zusammenhang mit Reparaturen, Wartungen oder Einstellungen sollten bei ausgeschaltet Spannung durchgeführt werden (die Stromversorgung sollte mindestens 10 Minuten vor den geplanten Arbeiten unterbrochen werden).
- Die Lichtquelle dieser Leuchte ist nicht austauschbar. Wenn die Lichtquelle abgenutzt ist, muss die gesamte Leuchte ausgetauscht werden.
- Das Produkt ist kein Spielzeug!, lassen Sie Kinder nicht damit und mit der Verpackung spielen!
- Die Produktinstallation sollte nach dem Schema durchgeführt werden - Abbildung.
- Die Leuchte darf nicht in der Nähe von brennbaren Materialien installiert werden.
- Die Leuchte darf keiner direkten Sonneneinstrahlung und Wärmestrahlung ausgesetzt werden.
- Es ist verboten, die Leuchte zu stören und technische Änderungen an der Leuchte vorzunehmen. Bei Änderungen besteht die Gefahr, dass die volle Verantwortung auf die Person übertragen wird, die die Änderungen vornimmt.
- Die Nichtbeachtung der Anweisungen kann zu Verbrennungen, Feuer, Stromschlag, Körperverletzung oder materiellen und immateriellen Schäden führen.
- Das Netzkabel der Leuchte kann nicht durch ein anderes ersetzt werden.
- Die Leuchte darf nicht in einer korrosiven Umgebung verwendet oder gelagert werden.
- Das Gerät in der ersten Schutzklasse hergestellt ist mit dem Schutzleiter verbunden werden, - 3 -Kabelführung -Installations.
- In allen Leuchten benutzt die folgenden Kabel:
- Kabel OMY 3x0,75
- Kabel H05V-U

**Garantie gilt nicht, wenn**

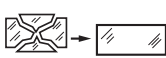
Fehler, die durch die Installation des Geräts verursacht wurden, widersprechen den Anweisungen. Nachteilen und Schäden, die durch natürliche Abnutzung und Gebrauch im Gegensatz zu den vorgesehenen Verwendungszweck. Folglich mechanischer Schäden und von Überspannungen aus dem Netz.


**Koservierung**


Die Leuchte sollte mit einem sauberen, trockenen und weichen Lappen gereinigt werden. Verwenden Sie keine ätzenden Mittel oder Lösungsmittel.

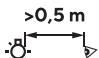
		Nützlicher Lichtstrahl*	Farbtemperatur	Abstrahlwinkel	Art der Stromversorgung	Lebensdauer bis	Nennleistung	CRI	UGR 4h 8h	Startzeit	PF	IP-Klasse	Gewicht	Größe
CLARO 60	WEISS	2680 lm	4000 K	100°	220-240 V AC 50-60 Hz	54000 h	27 W	>80 CRI	28,8	25000	>0,9	IP20	1,4 kg	613x43x73 mm
	SILBER	2430 lm	3900 K	100°	220-240 V AC 50-60 Hz	54000 h	27 W	>80 CRI	28,7	25000	>0,9	IP20	1,4 kg	613x43x73 mm
CLARO 120	WEISS	5400 lm	4000 K	100°	220-240 V AC 50-60 Hz	54000 h	54 W	>80 CRI	28,9	25000	>0,9	IP20	2,1 kg	1213x43x73 mm
	SILBER	4920 lm	3900 K	100°	220-240 V AC 50-60 Hz	54000 h	54 W	>80 CRI	28,8	25000	>0,9	IP20	2,1 kg	1213x43x73 mm
CLARO 180	WEISS	8100 lm	4000 K	100°	220-240 V AC 50-60 Hz	54000 h	80 W	>80 CRI	28,9	25000	>0,9	IP20	2,9 kg	1813x43x73 mm
	SILBER	7980 lm	3900 K	100°	220-240 V AC 50-60 Hz	54000 h	80 W	>80 CRI	28,8	25000	>0,9	IP20	2,9 kg	1813x43x73 mm


\* im Kegel (120°)


 Ersetzen Sie defekte Schutzabdeckung.


 Die Lampe ist nicht dimmbar.


 Starren Sie nicht auf die Arbeitslichtquelle.

 Der Mindestabstand zum beleuchteten Objekt beträgt 0,5 m.

 Warnung: Stromschlaggefahr.

 Erfordert Erdung.

 Leuchte nicht zur Abdeckung mit Wärmedämmstoff geeignet.

 **Achtung!** Es ist verboten, die Lampe unter Spannung zu installieren.

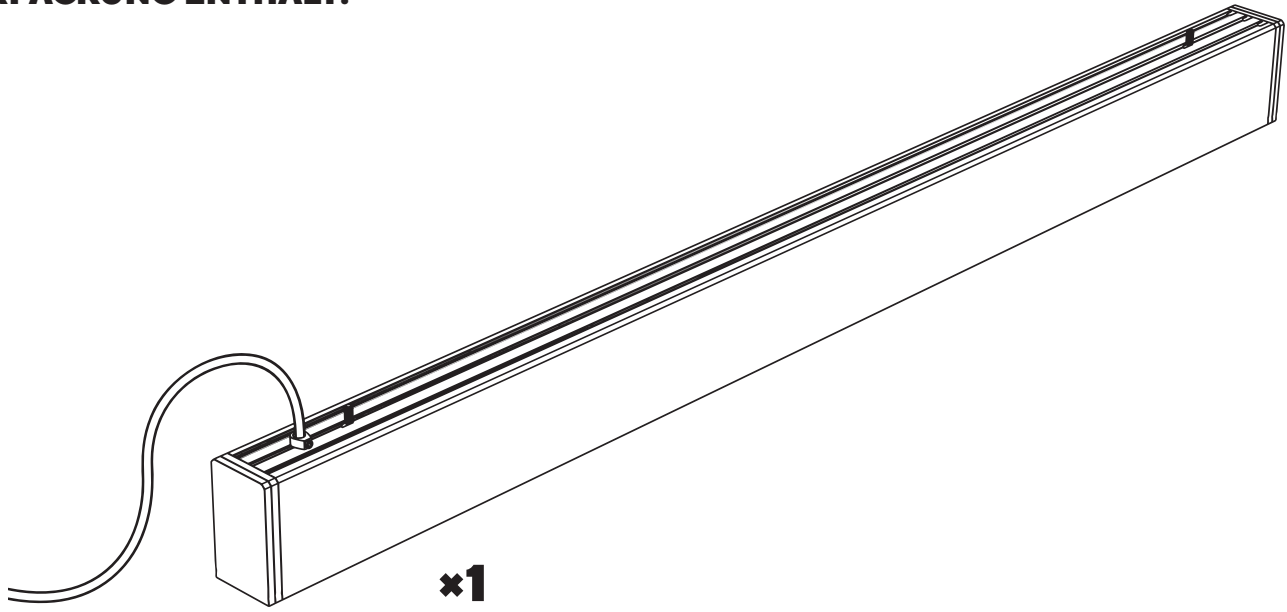
Das Produkt erfüllt die Anforderungen der Verordnung 2012/19/UE

Das Symbol des durchgestrichenen Mülleimers auf dem Gerät bedeutet, dass das damit gekennzeichnete Produkt nicht mit anderem Hausmüll entsorgt werden kann. Nach dem Gebrauch soll das Produkt zu einer Sammelstelle für Elektro- und Elektronikaltgeräte gebracht oder an den Einzelhändler zurückgegeben werden. Eine angemessene Trennung des Materials für eine spätere Behandlung, Rückgewinnung oder Zerstörung trägt dazu bei, negative Auswirkungen auf Umwelt und Gesundheit zu vermeiden, und ermöglicht die Rückgewinnung von Rohstoffen, aus denen das Produkt hergestellt wurde. Einzelheiten zu den verfügbaren Sammelstellen erhalten Sie von Ihrem örtlichen Abfallentsorgungsdienst oder dem Geschäft, in dem Sie das Produkt gekauft haben.



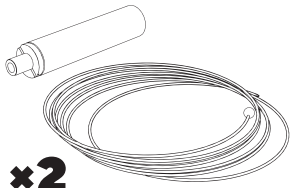


**VERPACKUNG ENTHÄLT:**



**\*1**

LED-Lampe



**\*2**

Aufhängungen



**\*1**

Nippel



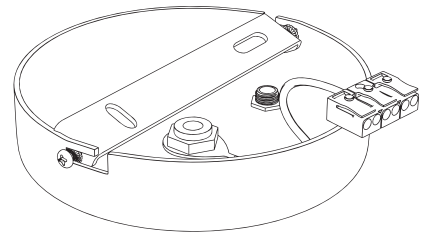
**\*3**

Schrauben



**\*7**

Montageklammern

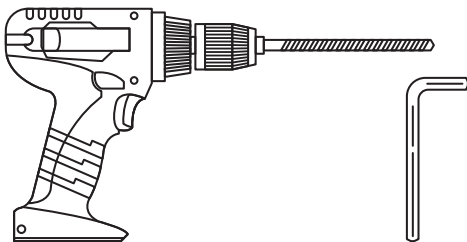


**\*1**

Baldachin



**NOTWENDIGE WERKZEUGE:**



Bohrschrauber mit  
Betonbohrer

Inbusschlüssel  
Größe 4



Bleistift



Zange



Kreuzschrau-  
bendreher

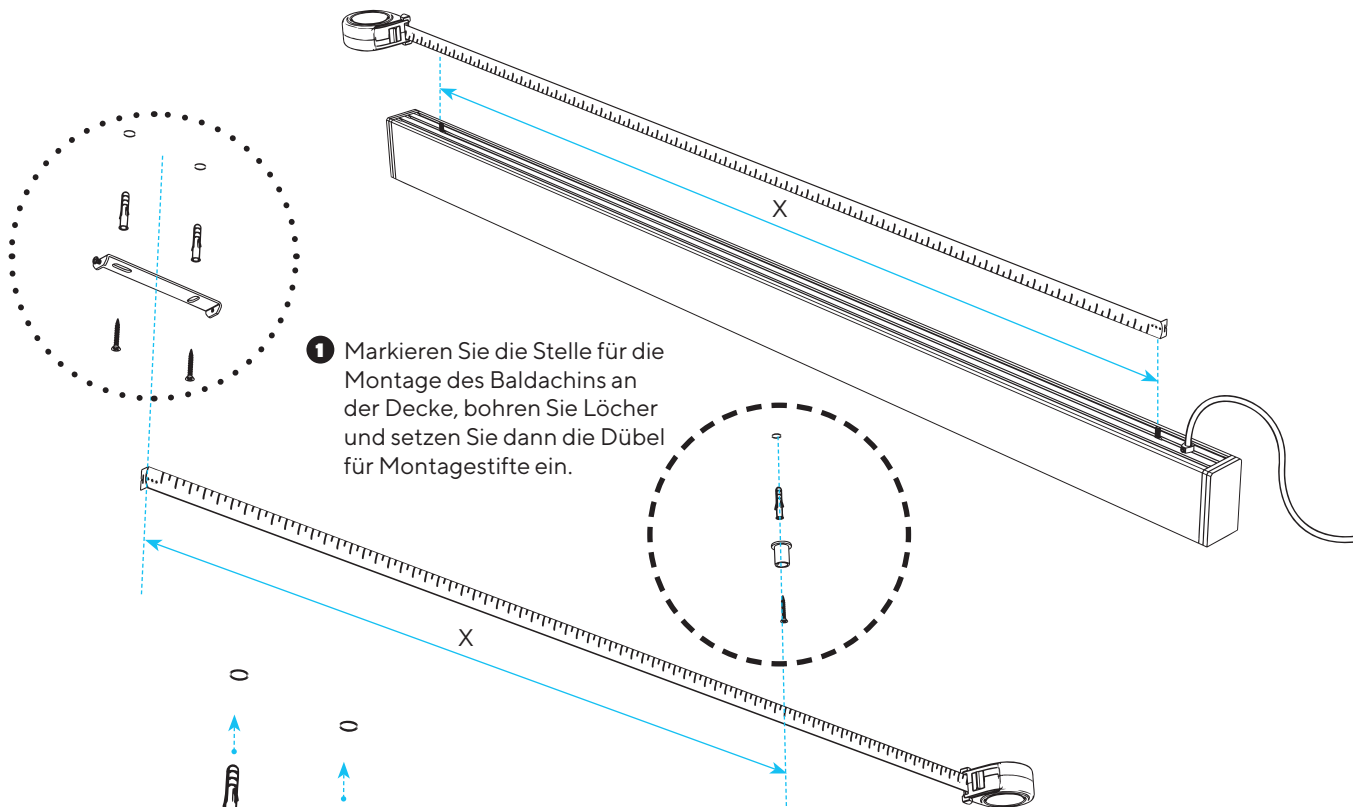


Wasserwaage

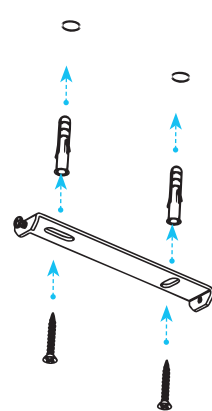


Maßstab

**LASST UNS BEGINNEN:**

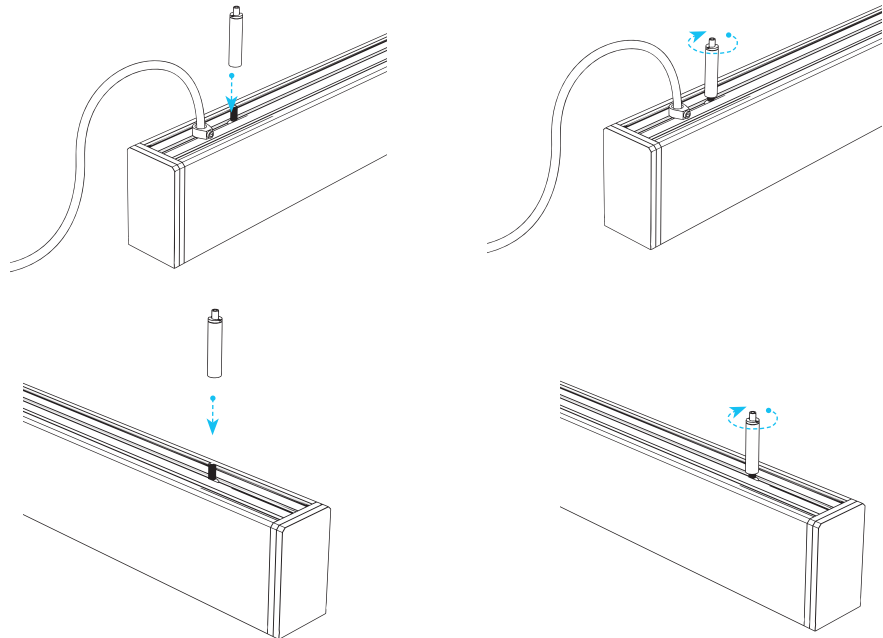


**1** Markieren Sie die Stelle für die Montage des Baldachins an der Decke, bohren Sie Löcher und setzen Sie dann die Dübel für Montagestifte ein.



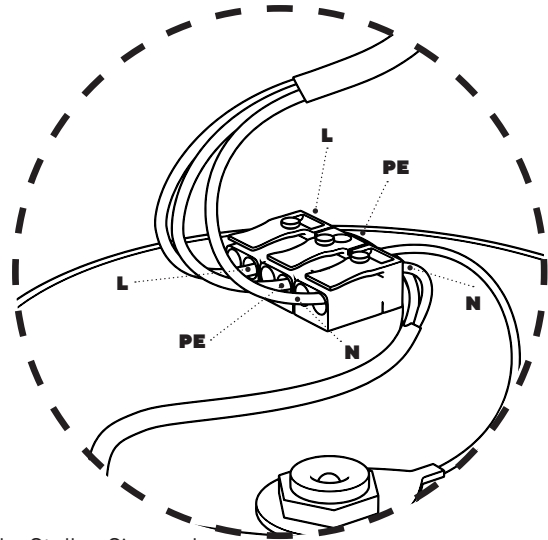
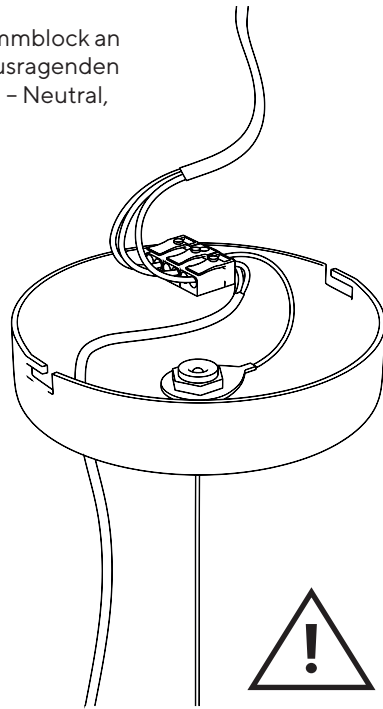
**2** Schrauben Sie die Montagehalterung anstelle der Löcher mit Schrauben fest.

**3** Befestigen Sie die Seilarrretierungen an den hervorstehenden Schrauben auf der Rückseite des Profils.





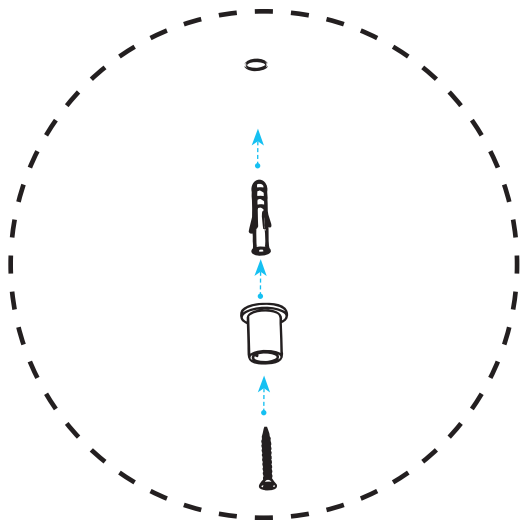
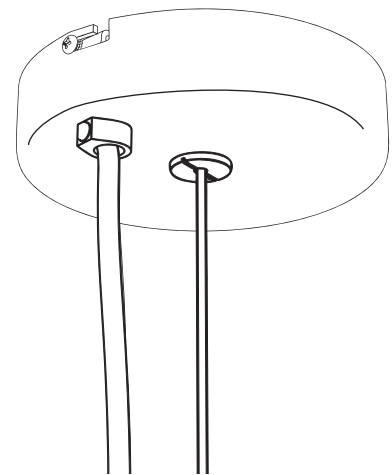
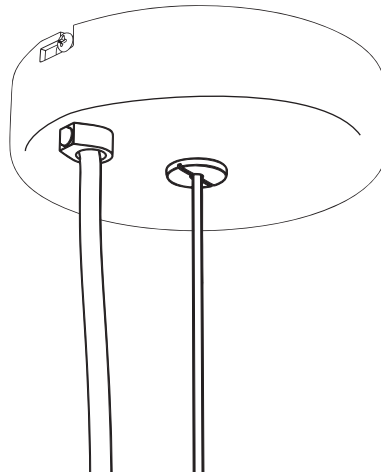
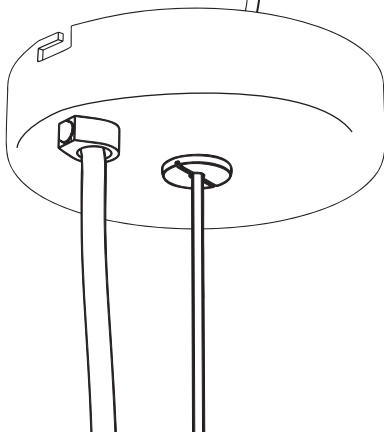
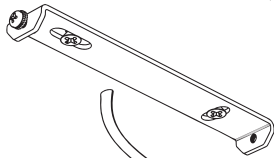
- 4 Befestigen Sie den Klemmblock an die aus der Decke herausragenden Leitungen (L - Phase, N - Neutral, PE - Erdung).



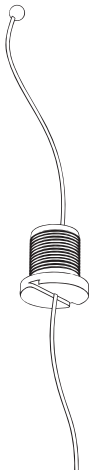
**ACHTUNG!**

Stromschlaggefahr. Stellen Sie vor der Montage sicher, dass die Stromversorgung unterbrochen und die Kabel stromlos sind!

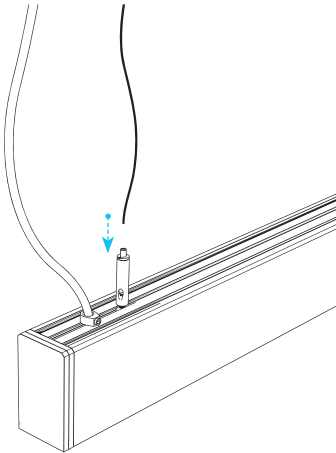
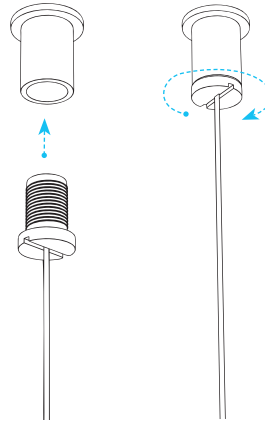
- 5 Setzen Sie den Baldachin so auf das Montageelement, dass die Schrauben nach außen ragen, und bewegen Sie sie vorsichtig zur Kante. Ziehen Sie dann die Schrauben fest.



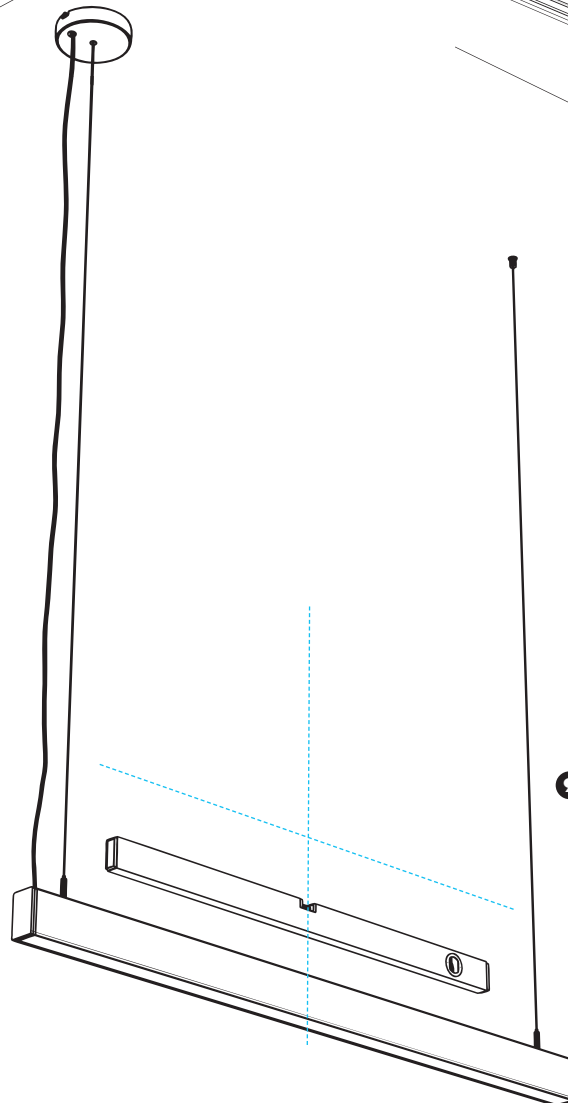
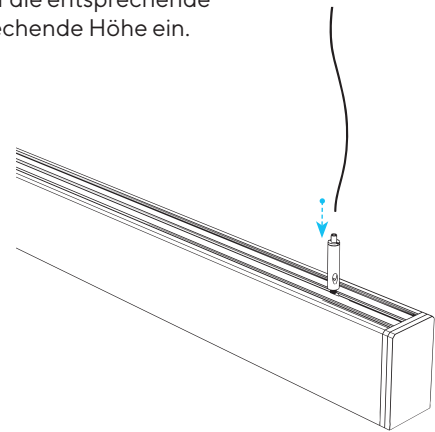
- 6 Schrauben Sie den Deckenhalter in einem Abstand von X von der Mitte des Baldachins fest.



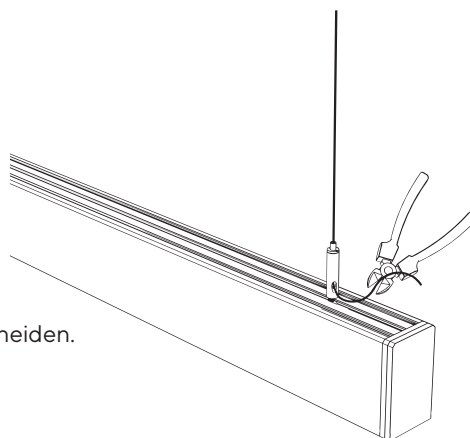
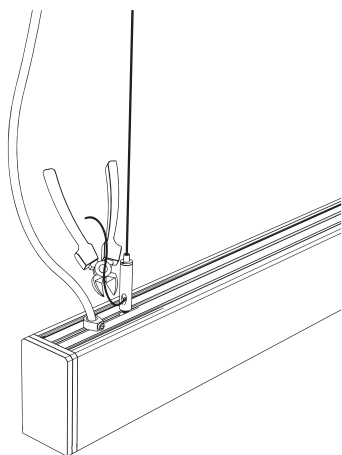
- 7** Führen Sie das Seil mit der Kugel durch den Nippel und schrauben Sie ihn in den Deckenhalter.



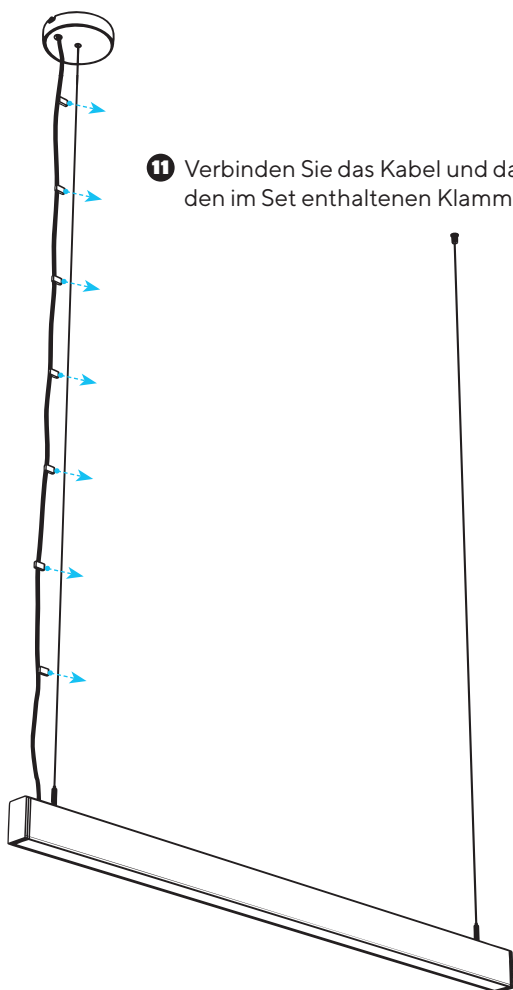
- 8** Führen Sie die Seile in die Schlösser auf der Rückseite des Profils ein, stellen Sie sie auf die entsprechende Breite und dann auf die entsprechende Höhe ein.



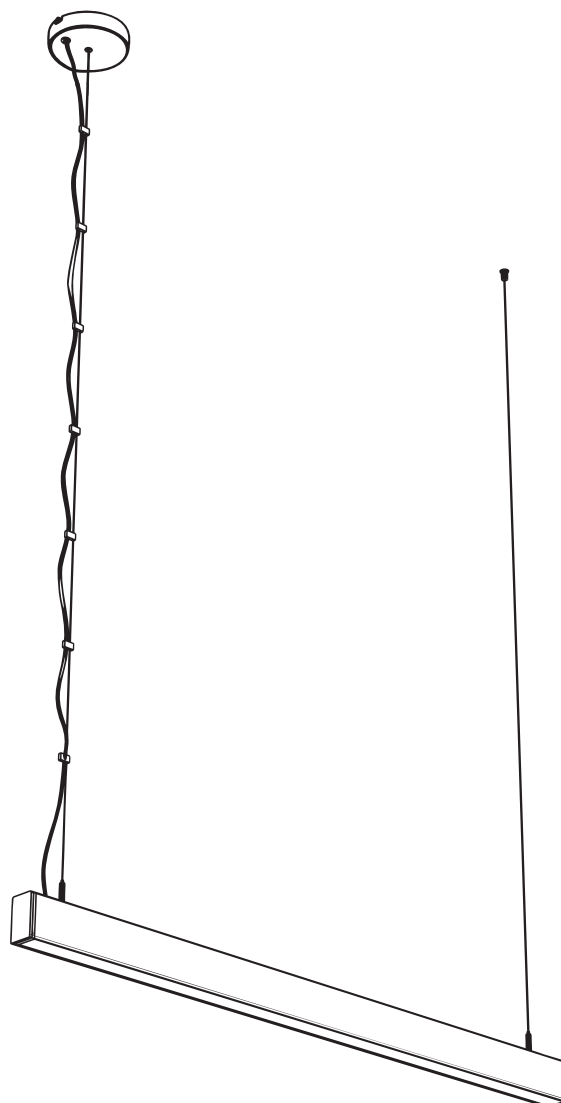
- 9** Richten Sie die Lampe aus.



**10** Überschüssige Seile abschneiden.



**11** Verbinden Sie das Kabel und das Seil mit den im Set enthaltenen Klammern.



Thank you for choosing the **CLARO LED** luminaire  
Dziękujemy za wybór oprawy **LED CLARO**  
Vielen Dank, dass Sie sich für die **CLARO LED**-Leuchte entschieden haben



[www.lumines.pl](http://www.lumines.pl)



Made in Poland:  
**LED Labs** Sp. z o.o.  
Zakopiańska 2C  
30-418 Kraków, Poland

The costs of waste management can be found:  
Koszty zagospodarowania odpadów znajdziesz:  
Sie finden die Kosten der Abfallbewirtschaftung hier:  
[www.led-labs.pl](http://www.led-labs.pl)