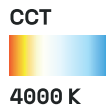


# GENESIS

**GENESIS Lampa liniowa LINEAR 15 W 4000 K**

GENESIS Magnetic light LINEAR 15 W 4000 K



Colour / Kolor	Index	EAN	Symbol
black / czarny	37-0023-10	5904405954546	LN-GENESIS-LINEAR-15

<sup>1</sup>This product contains a light source of energy efficiency class E.

<sup>1</sup>Ten produkt zawiera źródło światła o klasie efektywności energetycznej E.

- > 5-year warranty
- > 48 V low voltage tracklight system
- > High colour rendering index CRI Ra ≥90
- > Magnet-mounted - easy adjustment of lamp's position
- > User's safety - heavier lamps' physical lock
- > Vertical installation - can be used on ceilings and walls
- > Modular design - add/change/move lamps easily
- > Universal - large collection of lamps

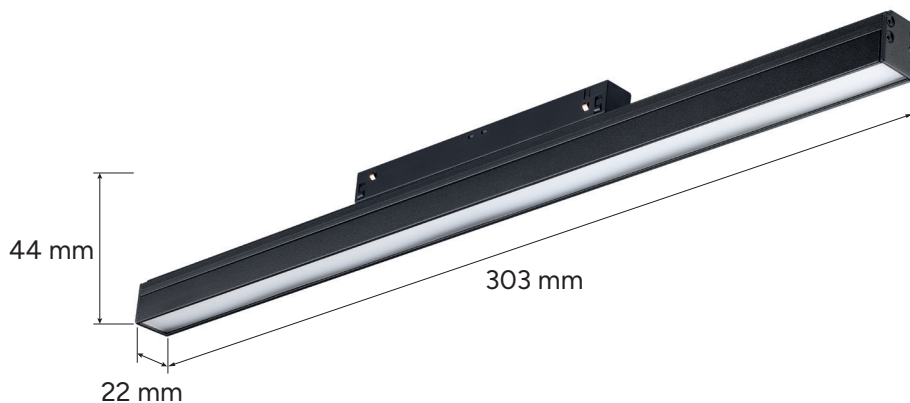
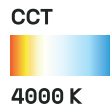
- > 5 lat gwarancji
- > 48 V niskonapięciowy system szynoprzewodów
- > Wysoki współczynnik odwzorowania barw CRI Ra ≥90
- > Montaż na magnes - łatwość dostosowania położenia lamp
- > Bezpieczeństwo użytkownika - dodatkowa fizyczna blokada wypięcia
- > Montaż naścienny - możliwe kompozycje zarówno na suficie jak i ścianach
- > Modułowy system - dodawaj/zmieniaj/przeńoś lampy dowolnie
- > Uniwersalne - szeroki wybór dostępnych lamp

Made in PRC for: LED Labs S.A., Zakopiańska 2C, 30-418 Kraków, Poland | Kontakt / Contact us: info@led-labs.pl

## GENESIS

### GENESIS Lampa liniowa LINEAR 15 W 4000 K

GENESIS Magnetic light LINEAR 15 W 4000 K



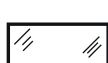
#### TECHNICAL DATA DANE TECHNICZNE



<b>Input Voltage</b> Napięcie wejściowe	48 V DC	<b>SDCM</b> Jenolitość barwy w stopniach MacAdam'a	≤ 3
<b>Power</b> Moc	15 W	<b>CRI Ra</b> Współczynnik oddawania barwy	≥ 90
<b>Luminous efficacy - lamp</b> Skuteczność świetlna lampy	50 lm/W	<b>Beam angle</b> Kąt świecenia	110°
<b>Total luminous flux</b> Całkowity strumień świetlny	750 lm	<b>Ingress protection</b> Stopień ochrony IP	IP20
<b>Luminous efficacy - light source</b> Skuteczność świetlna - źródło	120 lm/W	<b>Warranty</b> Gwarancja	5 years 5 lat
<b>Light source luminous flux</b> Całkowity strumień świetlny źródła	1800 lm	<b>L70/B50 lifetime</b> Trwałość L70/B50	50 000 h
<b>Colour temperature (CCT)</b> Skorelowana temperatura barwowa	4000 K	<b>Operating temperature - range</b> Zakres temperatury pracy / Arbeitstemperatur	-20°C – 45°C
<b>Symbol</b>	LN-GENESIS-LINEAR-15	<b>ON / OFF cycles</b> Cykle włącz / wyłącz	10 000
<b>Index</b> Indeks	37-0023-10	<b>Housing material</b> Materiał wykonania obudowy	Aluminium Aluminium
<b>EAN</b>	59044405954546	<b>Dimensions (length x width x height)</b> Wymiary (długość x szerokość x wysokość)	303 x 22 x 44 mm

<sup>1</sup>This product contains a light source of energy efficiency class E.

<sup>1</sup>Ten produkt zawiera źródło światła o klasie efektywności energetycznej E.



Non dimmable

Made in PRC for: LED Labs S.A., Zakopiańska 2C, 30-418 Kraków, Poland | Kontakt / Contact us: info@led-labs.pl