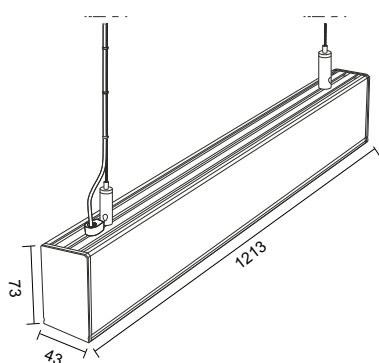
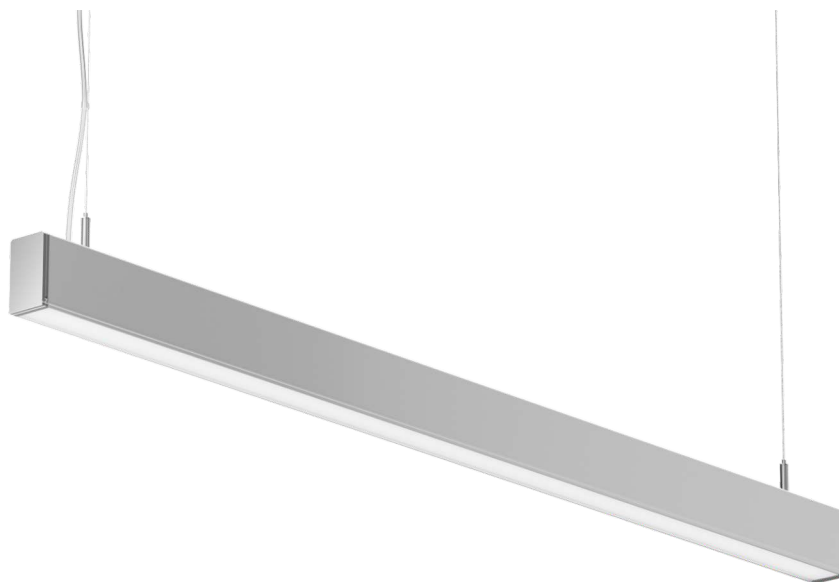


Liniowa oprawa oświetleniowa Claro LUMINES Lighting



CLARO
by LUMINES[®]
LIGHTING

Liniowa oprawa LED Lumines Lighting dedykowana jest głównie do użytku wewnętrznego. Znajduje zastosowanie jako źródło światła głównego oraz dekoracyjnego. Ze względu na swój prosty design pozwala na aranżacje wnętrz o zróżnicowanym charakterze.

Dokładna długość oprawy [mm]	1213
Wysokość oprawy [mm]	73
Głębokość oprawy [mm]	43
Napięcie wejściowe	220-240V AC
Użyteczny strumień świetlny [lm] w stożku 120°	4920
Temperatura barwowa CCT [K]	3900
Kolor	Srebrny anodowany

ENERGY

LUMINES Lighting
LUM-CLAROS-120-4K

A
B
C
D
E
F
G

F

54
kWh/1000h

2019/2015

ZESTAW ZAWIERA

Oprawa LED	Aluminium
Źródło światła	LED Samsung
Materiał przesłony	PMMA
Kolor przesłony	Mleczny
Zestaw zawiesi montażowych	
Linka	1250 mm x 1,2 mm
Linka z kulką	100 mm
Blokada linki	M4 9x29 niklowana
Nypel	M10x1 niklowany
Uchwyt stropowy	15x15 M10x1 niklowany

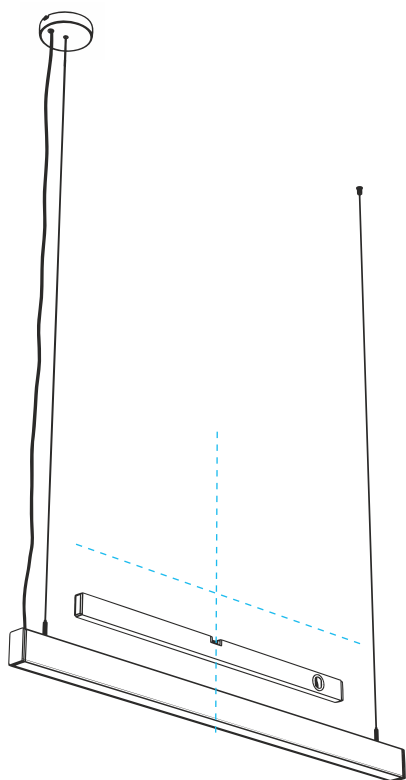
PARAMETRY

Symbol	LUM-CLAROS-120-4K
Indeks	26-0000-06
Waga z opakowaniem [kg]	3,24
Moc trybie włączenia [W]	54
Klasa efektywności energetycznej	F
Moc w trybie czuwania [W]	0
Współczynnik mocy	0,96
Całkowity strumień świetlny [lm]	6080
Skuteczność świetlna [lm/W]	112,6
Światłość szczytowa [cd/klm]	412,12
CRI Ra	>80
R9	11

Współrzędna chromatyczności (x)	0,3857
Współrzędna chromatyczności (y)	0,3820
Kąt promieniowania (°)	100
Jednolitość barwy w elipsach McAdama	<4 stopnie
Wskaźnik efektu stroboskopowego (SVM)	0,04
Wskaźnik migotania (Pst LM)	0,3
Współczynnik zachowania strumienia świetlnego [%]	96
Możliwość ściemniania	Nie
IP	20
Okres trwałości L70B50	>54000
Gwarancja	60 miesięcy



Power Factor PF ≥0,9	Voltage 220-240 V 50-60 Hz	Power 54 W	CRI Ra >80	IP protection IP20	Beam angle 100°	Lifespan 54 000 h	off on 25 000	60% 0,02 s	Starting time <0,02 s	Temperature range +60 °C -20	
-----------------------------------	---	-------------------------	-------------------------	------------------------------	---------------------------	-----------------------------	-------------------------	----------------------	---------------------------------------	---	--



Jak zamontować?



Zeskanuj QR kod, aby
zobaczyć film instruktażowy

