

TECHNICAL CARD

KARTA TECHNICZNA

TECHNISCHE DATEN



* LED LIGHT SOURCE

PA404 | LED Frame Panel
Ramka podtynkowa LED panel
LED-Rahmenpanel

LED Frame Panel / Ramka podtynkowa LED panel / Panel LED rámu / Panneau de cadre LED / LED rámový panel / LED-framepanel / LED keret panel / LED okvirna plošča / LED okvirna ploča / LED-Rahmenpanel / Panou cadru LED / LED rëmo skydelis / LED rāmja panelis / LED raami paneel / LED панел на рамката / Pannello cornice LED.

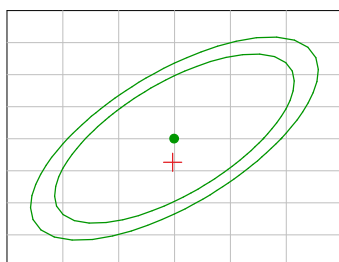
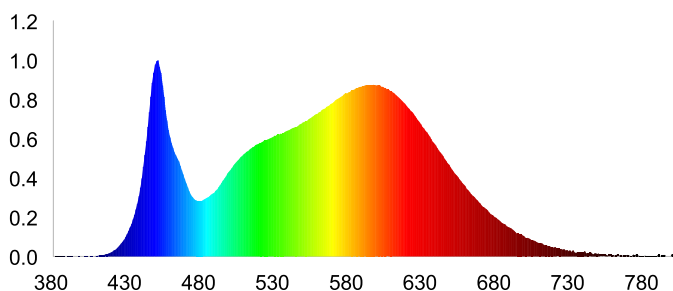
VIDEX®

VIDEX-FRAME-PANEL-LED-40W-PA404W-NW

INDEX: VLE-PA404W

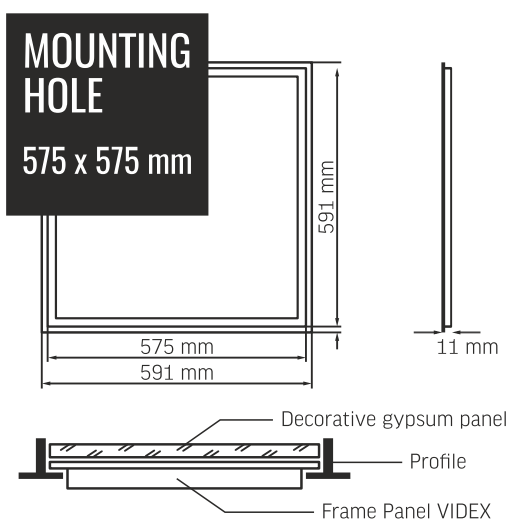


WARRANTY 3 YEARS



NEUTRAL WHITE
4000K

Neutral White / Neutralny biały / Neutralni biela / Blanc neuter / Neutrálna biela / Neutraal wit / Semleges feher / Nevtralno bela / Neutralno bijela / Neutralweiß / Alb neutru / Neutralus balta / Neitrāls balta / Neutraalne valge / Нейтрально бяла / Bianco neutro.



*The specified energy class refers to the light source (LED module) used / *Podana klasa energetyczna dotyczy zastosowanego źródła światła (modułu LED) / *Die angegebene Energieklasse bezieht sich auf das verwendete Leuchtmittel (LED-Modul).

This frame type LED panel is designed for use on Armstrong type ceilings. The panel is installed in the hole and covered with a decorative gypsum board on top. Suspended mounting is also possible using the appropriate kit (not included)

/ Panel LED typu ramowego jest przeznaczony do stosowania na sufitach typu Armstrong. Panel montowany jest w otworze i przykrywany od góry płytą gipsowo-kartonową Armstrong. Montaż zwieszany jest również możliwy przy użyciu odpowiedniego zestawu (brak w zestawie) / Dieses LED-Panel vom Rahmentyp ist für den Einsatz an Armstrong-Decken ausgelegt. Das LED-Rahmenpanel wird in das Loch installiert und mit einem dekorativen Armstrong-Platte abdeckt. Es gibt auch die abgehängte Installation mit der Hilfe der entsprechendem Bausatz (nicht im Set enthalten).

Containing product:	Yes
Produkt wyposażony:	Tak
Enthält Produkt:	Ja

Replaceable light source:	No
Wymienne źródło światła:	Nie
Austauschbare Lichtquelle:	Nein

Replaceable control gear:	Manufacturer's authorized person
Wymienny zasilacz:	Autorisierte Person des Herstellers
Austauschbares Betriebsgerät:	Osoba upoważniona od producenta

Type of light source / Rodzaj źródła światła / Lichtquellentyp

Technology / Technologia / Technologie:	LED
--	-----

Directional or non-directional light source	NDLS
/ Kierunkowe lub bezkierunkowe źródło światła	
/ Gerichtete oder ungerichtete Lichtquelle:	

Mains or non-mains light source / Źródło światła zasilane lub nie zasilane z sieci / Lichtquelle mit oder ohne Netzstromversorgung:	MLS
--	-----

Connected light source (cls)	No
/ Podłączone źródło światła(cls)	Nie
/ Vernetzte Lichtquelle (cls):	Nein

Colour-tuneable light source	No
/ Źródło światła z możliwością zmiany barwy strumienia świetlnego	Nie
/ Farblich abstimmbare Lichtquelle:	Nein

High luminance light source	No
/ Źródło światła o wysokiej jasności	Nie
/ Lichtquelle mit hoher Leuchtdichte:	Nein

Anti-glare shield	No
/ Ekran przeciwodblaskowy	Nie
/ Blendschutzschild:	Nein

Compatible with a dimmer	No
/ Kompatybilny ze ściemniaczem	Nie
/ Kompatibel mit Dimmer:	Nein

Energy efficiency class of light source / Klasa efektywności energetycznej źródła światła	E
/ Energieeffizienzklasse der Lichtquelle:	

Electrical parameters / Parametry elektryczne / Elektrische Parameter

Cap / Connection type:	Free wire ends
Rodzaj połączenia:	Wolne końce przewodów
Anschlussart Gwint:	Freie Leitungsenden

Class of protection against electric shock	II
/ Schutzklasse gegen elektrischen Schlag	
/ Klasa ochrony przeciwporażeniowej:	

Rated voltage / Napięcie znamionowe	175-265V AC
/ Nennspannung:	

Rated frequency / Napięcie częstotliwość	50Hz
/ Nennfrequenz:	

Rated power / Moc znamionowa / Nennleistung:	40W
---	-----

Rated power of light source (Pon)	36W
/ Moc znamionowa źródła światła (Pon)	
/ Nennleistung der Lichtquelle:	

Rated current / Prąd znamionowy / Nennstrom:	300mA
---	-------

Energy consumption in on-mode of the light source (kWh/1000h) / Zużycie energii w trybie włączenia źródła światła (kWh/1000h) / Energieverbrauch im Ein-Zustand (kWh/1000St):	40
--	----

Displacement factor (cos φ1) / Współczynnik przemieszczenia (cos φ1)	-
/ Verschiebungskoeffizient (cos φ1):	

Survival factor / Współczynnik trwałości	≥0.9
/ Lebensdauerfaktor:	

Photometric parameters / Parametry fotometryczne / Photometrische Parameter

Luminous flux of luminaire / Strumień świetlny oprawy / Lichtstrom der Leuchte:	4000Lm
--	--------

Useful luminous flux of the light source (Φuse) / Przydatny strumień świetlny źródła światła (Φuse) / Nutzlichtstrom (Φuse):	4500Lm (360°)
---	---------------

Correlated colour temperature / Skorelowana temperatura barwowa / Ähnliche Farbtemperatur:	4000K
---	-------

Beam angle / Kąt świecenia / Abstrahlwinkel:	120°
---	------

Colour rendering index / Wskaźnik oddawania barw / Farbwiedergabeindex:	Ra>80
--	-------

Chromaticity coordinates (x)	0.38
/ Współrzędne chromatyczności (x)	
/ Chromatizitätskoordinaten (x):	

Chromaticity coordinates (y)	0.38
/ Współrzędne chromatyczności (y)	
/ Chromatizitätskoordinaten (y):	

R9 colour rendering index value	>0
/ Wartość wskaźnika oddawania barw R9	
/ R9-Farbwiedergabeindexwert:	

The lumen maintenance factor / Współczynnik utrzymania światła / Lichtstromerhalt:	≥96%
---	------

Colour consistency in McAdam ellipses (SDCM)	<6
/ Spójność kolorów w elipsach McAdama (SDCM)	
/ Farbkonsistenz in MacAdam-Ellipsen (SDCM):	

Flicker metric (Pst LM) / Indeks migotania (Pst LM) / Flimmer-Messgröße (Pst LM):	-
--	---

Stroboscopic effect metric (SVM)	-
/ Efekt stroboskopowy (SVM)	
/ Messgröße für Stroboskop-Effekte (SVM):	

Rated service life of product:	30000h/h/St
Nominalna żywotność produktu:	
Lebensdauer des Produktes:	

ON/OFF cycles / Liczba cykli włącz/wyłącz	20000
/ Anzahl der Schalt-Zyklen:	

Minimum distance from the illuminated object	0.5m
/ Minimalna odległość od oświetlanego obiektu	
/ Min. Installationsabstand zum beleuchteten Objekt:	

Housing material	Aluminum
/ Materiał obudowy	Aluminium
/ Körpermaterial:	Aluminium

Diffuser material	Plastic
/ Materiał dyfuzora	Plastik
/ Diffusormaterial:	Kunststoff

Suitable for installation on normally flammable surfaces	Yes
/ Nadaje się do montażu na normalnie łatwopalnych powierzchniach	Tak
/ Geeignet für die Installation auf normal entflammaren Oberflächen:	Ja

Suitable for covering with heat-insulating materials	No
/ Nadaje się do pokrywania materiałami termoizolacyjnymi	Nie
/ Geeignet zum Abdecken mit Wärmedämmstoffen	Nein

Dust and moisture protection:

Ochrona przed kurzem i wilgocią: IP20
 Staub- und Feuchtigkeitsschutz:

Usage environment:

Środowisko użytkowania: Inside
 Wewnątrz
 Nutzungsumgebung: Innerhalb

Working temperature:

Temperatura pracy: -20 to +40°C
 Arbeitstemperatur:

Housing colour:

Kolor obudowy: White
 Biały
 Körperfarbe: Weiß

Mercury content:

/ Zawartość rtęci: No
 Nie
 / Quecksilbergehalt: Nein

Dimensions / Wymiary / Abmessungen

Height / Wysokość / Höhe: 591mm

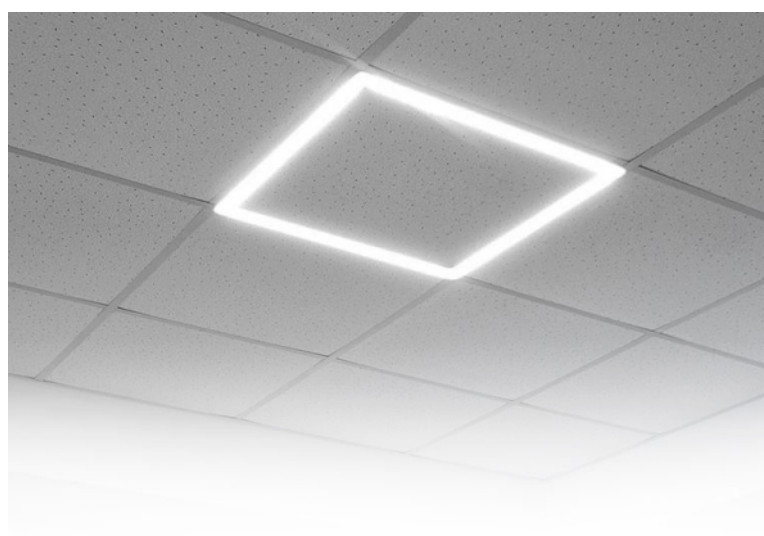
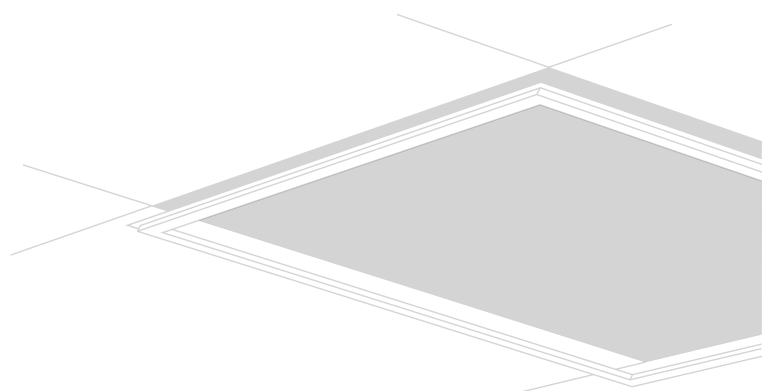
Width / Szerokość / Breite: 591mm

Depth / Głębokość / Tiefe: 11mm

**Unit nett weight / Waga jednostkowa netto /
 Nettogewicht der Einheit:** 480g

In the package 1pc.
 / W opakowaniu 1Szt.
 / Im Verpackung: 1Stk.

EAN: 5904405541029



We reserve the right to make technical changes. The data contained in this material is not legally binding. / Zastrzegamy sobie prawo do zmian technicznych. Dane zawarte w niniejszym materiale nie są prawnie wiążące. / Wir behalten uns das Recht vor, technische Änderungen vorzunehmen. Die enthaltenen Daten sind nicht rechtsverbindlich in diesem Material.

Allegro Opt Sp. z o.o., Handlowa 23, 05-120 Legionowo, Poland.