



LUMINES®
Design+



The art of creation

LUMINES Design+ to topowa seria profili aluminiowych od LUMINES Lighting, która łączy w sobie najwyższą jakość wykonania, funkcjonalność oraz nowoczesne rozwiązania konstrukcyjne, utrzymane w eleganckim, minimalistycznym designie. Kolekcja umożliwia Architektom i Projektantom tworzenie unikalnych struktur świetlnych, które podkreślają charakter i wyrafinowanie projektu. Dzięki rozszerzonej paletce kolorystycznej, dostosowanej do najnowszych trendów wzornictwa i architektury wnętrz, LUMINES Design+ oferuje niezrównaną wszechstronność, idealną dla wymagających, spersonalizowanych realizacji.

LUMINES Design+ is a premium series of aluminum profiles from LUMINES Lighting, combining the highest quality craftsmanship, functionality, and modern design solutions, all wrapped in an elegant, minimalist aesthetic. This collection empowers architects and designers to create unique lighting structures that enhance the character and sophistication of their projects. With an expanded color palette tailored to the latest trends in design and interior architecture, LUMINES Design+ offers unparalleled versatility, perfect for demanding, personalized applications.

akin

Profil LED | Seria LUMINES Design+ / LED profile | LUMINES Design+ Series

PL

Profil LED wpuszczany, przeznaczony do gipsowania. Zapewniający jeszcze bardziej jednolitą linię światła dzięki głębszemu osadzeniu taśmy LED.

Innowacje LUMINES:

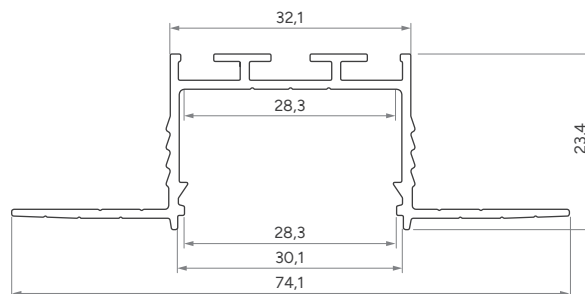
- zminimalizowana grubość bocznych krawędzi – profil staje się „niewidoczny” tworząc linię światła o wysokiej estetyce i elegancji,
- jeszcze bardziej jednolita linia światła dzięki głęboko osadzonej taśmie LED,
- kłosz FRACTAL zapewnia jednolitą dyfrakcję światła,
- efektywniejsze odprowadzenie ciepła wydłuża żywotność źródła światła – dzięki zwiększonej grubości dna profilu,
- zaślepki aluminiowe bez widocznych wkrętów – jednolita gładka powierzchnia,
- rozszerzona paleta kolorystyczna Design+: profile + zaślepki.

EN

A recessed LED profile designed for plasterboard installation. Provides an even more uniform light line thanks to the deeper placement of the LED strip.

LUMINES Innovations:

- minimized side edge thickness – the profile becomes "invisible", creating a high-aesthetic and elegant light line,
- even more uniform light line due to the deeply recessed LED strip.
- FRACTAL diffuser ensures uniform light diffraction,
- enhanced heat dissipation extends the lifespan of the light source – thanks to the increased base thickness,
- aluminum end caps without visible bolts – flat, uniform surface,
- expanded Design+ color palette: profiles + end caps.



Sposoby montażu /
Assembly methods

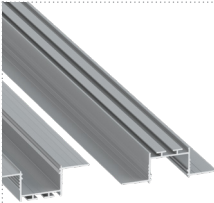

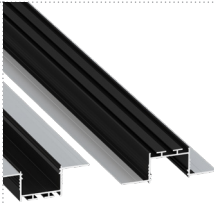

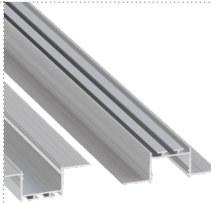

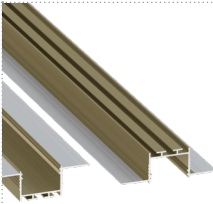
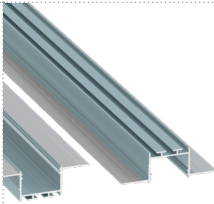
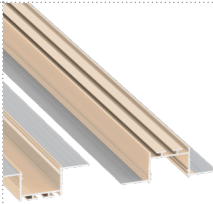


akin

akin

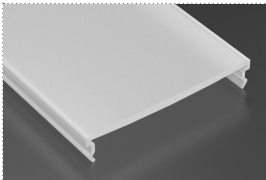
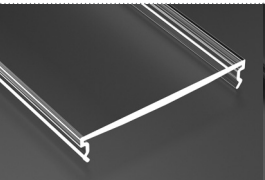
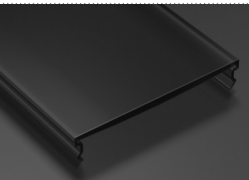
Profil LED / LED Profile

Wymiary [mm] / Dimensions (mm): 1000, 2020, 3000

	SREBRNY (anodowany) silver (anodized)	CZARNY (anodowany) black (anodized)	CZARNY (lakierowany) black (lacqured)	BIAŁY (lakierowany) white (lacqured)	SUROWY raw
Kolory profili Profile colors					
1,0 m	10-1414-10	10-1412-10	10-1415-10	10-1411-10	10-1410-10
2,02 m	10-1414-20	10-1412-20	10-1415-20	10-1411-20	10-1410-20
3,0 m	10-1414-30	10-1412-30	10-1415-30	10-1411-30	10-1410-30
	Rock Anthracite RAL 7016	Reed Green RAL 6013	Sky Blue RAL 220 70 10	Light Ivory RAL 1015	
Kolory profili Profile colors					
1,0 m	10-1419-10	10-1418-10	10-1417-10	10-1416-10	
2,02 m	10-1419-20	10-1418-20	10-1417-20	10-1416-20	
3,0 m	10-1419-30	10-1418-30	10-1417-30	10-1416-30	
Szerokość taśmy LED (mm) LED strip width (mm)	2 × 12				

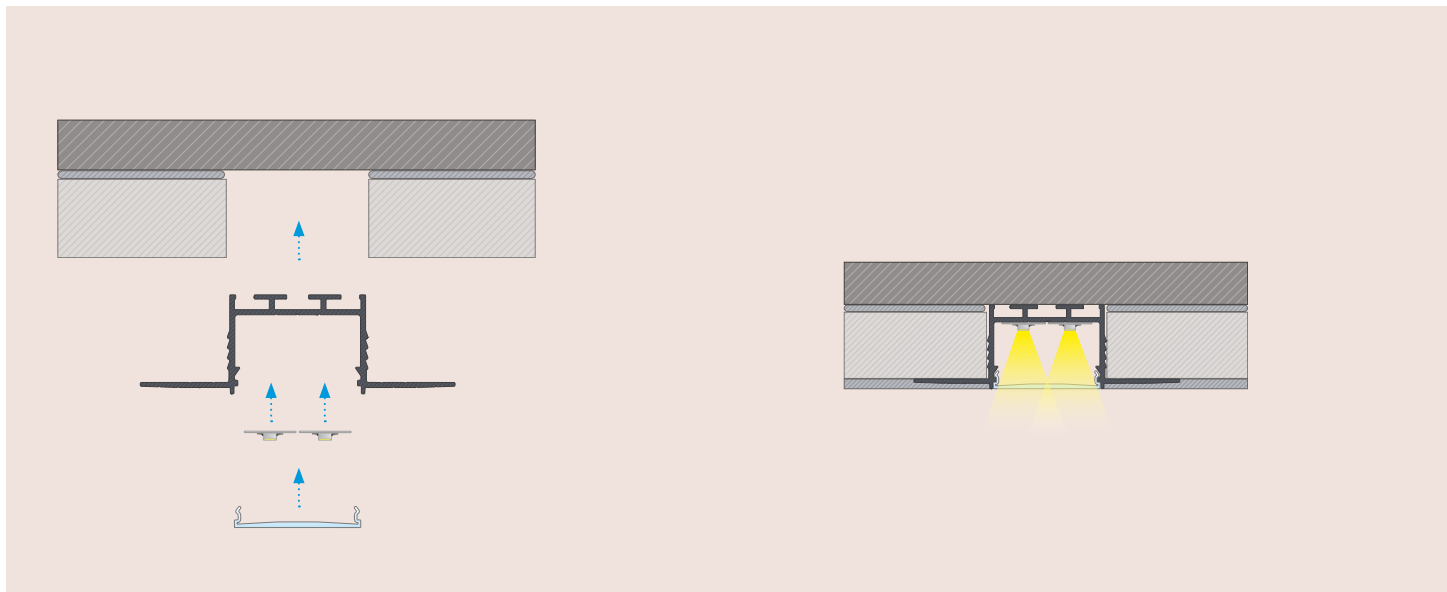
Klosz (PC) / Cover

Wymiary [mm] / Dimensions (mm): 1000, 2020, 3000

OPAL	CLEAR	BLACK
MIDI		
		
1 m/PC 11-3401-10	1 m/PC 11-3403-10	1 m/PC 11-3407-10

Zaśleпки (aluminium i tworzywo sztuczne) / End caps (aluminum and plastic)

BEZ OTWORU (TWORZYWO SZTUCZNE) without a hole (plastic)							
SREBRNY silver	CZARNY black	BIAŁY white	SZARY grey	Rock Anthracite RAL 7016	Reed Green RAL 6013	Sky Blue RAL 220 70 10	Light Ivory RAL 1015
12-1562-01	12-1561-01	12-1564-01	12-1569-01	12-1566-01	12-1567-01	12-1568-01	
BEZ OTWORU (ALUMINIUM ANODOWANE) without a hole (aluminium anodized)							
SREBRNY silver	CZARNY black	BIAŁY white	SUROWY raw	Rock Anthracite RAL 7016	Reed Green RAL 6013	Sky Blue RAL 220 70 10	Light Ivory RAL 1015
12-1560-11	12-1562-11		12-1565-11				
BEZ OTWORU (ALUMINIUM LAKIEROWANE) without a hole (aluminium lacquered)							
SREBRNY silver	CZARNY black	BIAŁY white	SUROWY raw	Rock Anthracite RAL 7016	Reed Green RAL 6013	Sky Blue RAL 220 70 10	Light Ivory RAL 1015
	12-1562-21	12-1561-11		12-1569-11	12-1566-11	12-1567-11	12-1568-11



PL

Instrukcja montażu profilu LED **akin** z kloszem MIDI wpuszczonego pomiędzy płytami.

EN

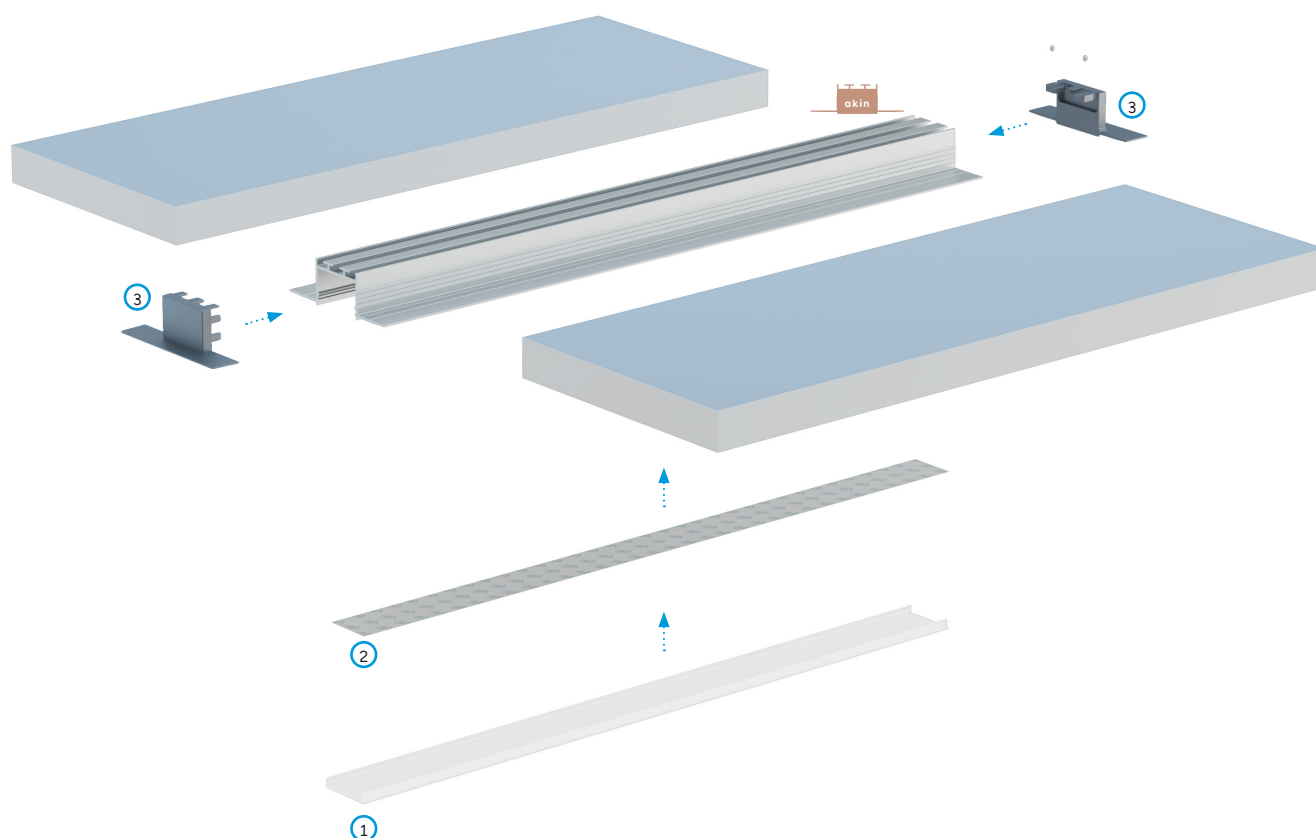
Installation manual for **akin** LED profile with MIDI cover, groove mounted between the two plasterboards.

PL

Efekt końcowy montażu profilu LED **akin** z kloszem MIDI wpuszczonego pomiędzy płytami, a następnie zagipsowanego.

EN

End result of assembly of **akin** LED profile with MIDI cover, groove mounted between two plasterboards with plastered finish.



PL

Schemat złożenia elementów systemu oświetleniowego LED w zabudowie bezpośredniej z wykorzystaniem profilu LED **akin**, (1) klosza MIDI, (2) taśm LED, (3) zaślepek końcowych.

EN

Assembly schematic for the elements of the LED lighting system using recessed LED profile **akin**, (1) MIDI cover, (2) LED strips, (3) end caps

akIn

LUMINES

Visit us on: lumines.pl



LUMINES[®]
Design⁺