



LUMINES
Design+

The art of creation

LUMINES Design+ to topowa seria profili aluminiowych od LUMINES Lighting, która łączy w sobie najwyższą jakość wykonania, funkcjonalność oraz nowoczesne rozwiązania konstrukcyjne, utrzymane w eleganckim, minimalistycznym designie. Kolekcja umożliwi Architektom i Projektantom tworzenie unikalnych struktur świetlnych, które podkreślają charakter i wyrafinowanie projektu. Dzięki rozszerzonej paletce kolorystycznej, dostosowanej do najnowszych trendów wzornictwa i architektury wnętrz, LUMINES Design+ oferuje niezrównaną wszechstronność, idealną dla wymagających, spersonalizowanych realizacji.

LUMINES Design+ is a premium series of aluminum profiles from LUMINES Lighting, combining the highest quality craftsmanship, functionality, and modern design solutions, all wrapped in an elegant, minimalist aesthetic. This collection empowers architects and designers to create unique lighting structures that enhance the character and sophistication of their projects. With an expanded color palette tailored to the latest trends in design and interior architecture, LUMINES Design+ offers unparalleled versatility, perfect for demanding, personalized applications.

alba

Profil LED | Seria LUMINES Design+ / LED profile | LUMINES Design+ Series

PL

Profil LED napowierzchniowy lub zwieszany przeznaczony do podświetlenia głównego, zapewniający jeszcze bardziej jednolitą linię światła dzięki głębszemu osadzeniu taśmy LED. Zastosowanie łączników prostych oraz kątowych umożliwia tworzenie unikalnych struktur świetlnych.

Innowacje LUMINES:

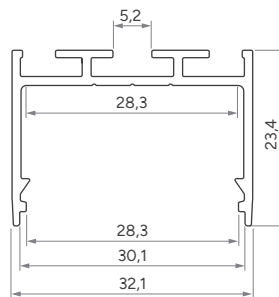
- zminimalizowana grubość bocznych krawędzi – profil staje się „niewidoczny” tworząc linię światła o wysokiej estetyce i elegancji,
- jeszcze bardziej jednolita linia światła dzięki głęboko osadzonej taśmie LED,
- klosz FRACTAL zapewnia jednolitą dyfrakcję światła,
- łączniki ukryte w konstrukcji profilu,
- mocowanie zawiesi ukryte w konstrukcji profilu
- specjalna budowa dna umożliwia zrównanie śrub montażowych z linią dna profilu – po wykonaniu otworów z pogłębieniem stożkowym,
- efektywniejsze odprowadzenie ciepła wydłuża żywotność źródła światła – dzięki zwiększonej grubości dna profilu,
- zaślepki aluminiowe bez widocznych wkrętów – jednolita gładka powierzchnia,
- rozszerzona paleta kolorystyczna Design+: profile + zaślepki, chromowane uchwyty.

EN

A surface-mounted or suspended LED profile designed for primary lighting, providing an even more uniform light line thanks to the deeper placement of the LED strip. Straight and angular connectors enable the creation of unique lighting structures.

LUMINES Innovations:

- minimized side edge thickness – the profile becomes "invisible", creating a high-aesthetic and elegant light line,
- even more uniform light line due to the deeply recessed LED strip,
- FRACTAL diffuser ensures uniform light diffraction,
- connectors hidden within the profile structure,
- suspension mounts hidden within the profile structure,
- special base design allows mounting screws to align with the profile base – achieved through countersunk holes,
- enhanced heat dissipation extends the lifespan of the light source – thanks to the increased base thickness,
- aluminum end caps without visible bolts – flat, uniform surface,
- expanded Design+ color palette: profiles + end caps, chrome-plated handles.



alba

Sposoby montażu /
Assembly methods







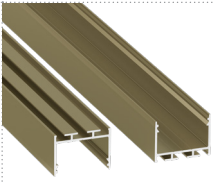
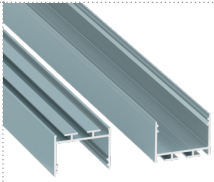



alba

alba

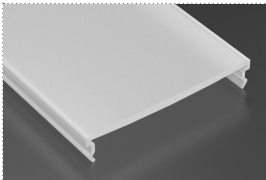
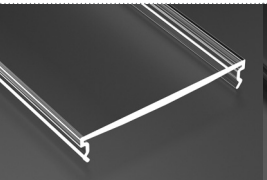
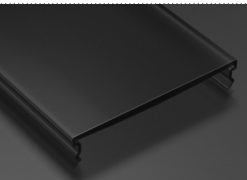
Profil LED / LED Profile

Wymiary (mm) / Dimensions (mm): 1000, 2020, 3000




	SREBRNY (anodowany) silver (anodized)	CZARNY (anodowany) black (anodized)	CZARNY (lakierowany) black (lacqured)	BIAŁY (lakierowany) white (lacqured)	SUROWY raw
Kolory profili Profile colors					
1,0 m	10-1404-10	10-1402-10	10-1405-10	10-1401-10	10-1400-10
2,02 m	10-1404-20	10-1402-20	10-1405-20	10-1401-20	10-1400-20
3,0 m	10-1404-30	10-1402-30	10-1405-30	10-1401-30	10-1400-30
	Rock Anthracite RAL 7016	Reed Green RAL 6013	Sky Blue RAL 220 70 10	Light Ivory RAL 1015	
Kolory profili Profile colors					
1,0 m	10-1409-10	10-1408-10	10-1407-10	10-1406-10	
2,02 m	10-1409-20	10-1408-20	10-1407-20	10-1406-20	
3,0 m	10-1409-30	10-1408-30	10-1407-30	10-1406-30	
Szerokość taśmy LED (mm) LED strip width (mm)	2 × 12				

Klosz (PC) / Cover

Wymiary [mm] / Dimensions (mm): 1000, 2020, 3000

OPAL	CLEAR	BLACK
MIDI		
		
1 m/PC 11-3401-10	1 m/PC 11-3403-10	1 m/PC 11-3407-10

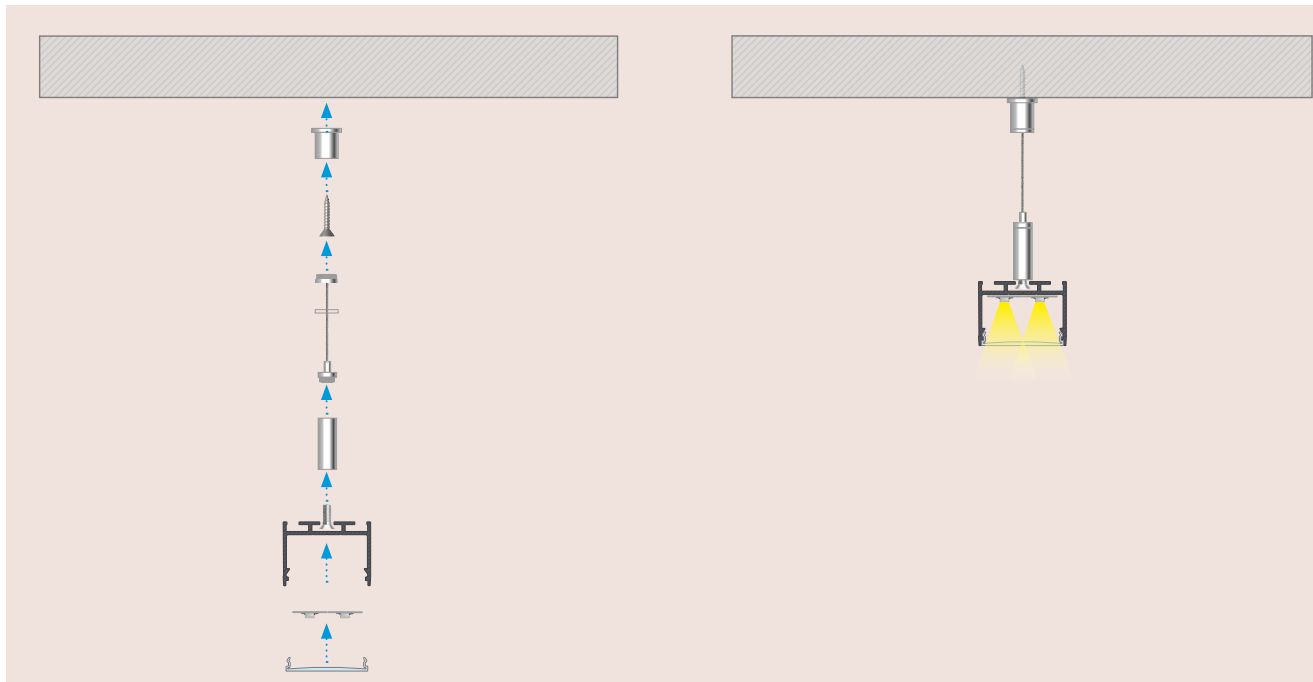
Dodatki / Accessories

ŁĄCZNIK PROSTY straight connector	UCHWYT NA PRZEWÓD Ø 5 mm cable Ø 5 mm holder	ZAWIESIA pendants
		
14-3032-02	*T 14-7067-00 *B 14-7067-02	*S 14-2011-02 *B 14-2076-00 *W 14-2075-00

* S SREBRNY silver; * B CZARNY black; * T TRANSPARENTNY transparent; * W BIAŁY white

Zaśleпки (aluminium i tworzywo sztuczne) / End caps (aluminum and plastic)

BEZ OTWORU (TWORZYWO SZTUCZNE) without a hole (plastic)							
SREBRNY silver	CZARNY black	BIAŁY white	SZARY grey	Rock Anthracite RAL 7016	Reed Green RAL 6013	Sky Blue RAL 220 70 10	Light Ivory RAL 1015
12-1535-01	12-1532-01	12-1531-01	12-1534-01	12-1539-01	12-1536-01	12-1537-01	12-1538-01
BEZ OTWORU (ALUMINIUM ANODOWANE) without a hole (aluminium anodized)							
SREBRNY silver	CZARNY black	BIAŁY white	SUROWY raw	Rock Anthracite RAL 7016	Reed Green RAL 6013	Sky Blue RAL 220 70 10	Light Ivory RAL 1015
12-1535-11	12-1532-11		12-1530-11				
BEZ OTWORU (ALUMINIUM LAKIEROWANE) without a hole (aluminium lacquered)							
SREBRNY silver	CZARNY black	BIAŁY white	SUROWY raw	Rock Anthracite RAL 7016	Reed Green RAL 6013	Sky Blue RAL 220 70 10	Light Ivory RAL 1015
	12-1532-21	12-1531-11		12-1539-11	12-1536-11	12-1537-11	12-1538-11



PL

Instrukcja montażu profilu LED **alba** przy wykorzystaniu zawiesi i klosza MIDI.

EN

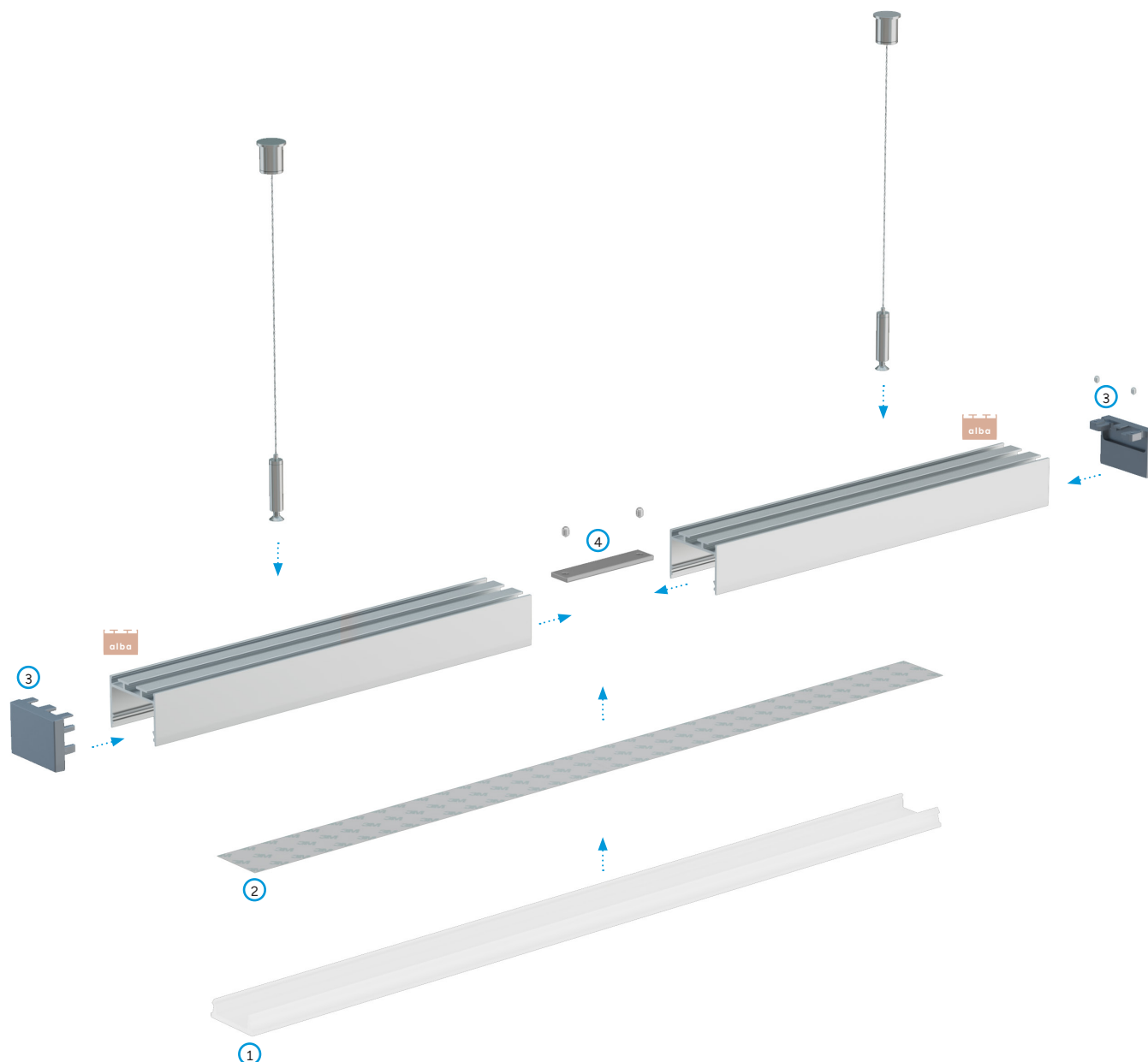
Installation instruction for LED profile **alba** using pendants and a MIDI cover.

PL

Efekt końcowy montażu profilu LED **alba** przy wykorzystaniu zawiesi i klosza MIDI.

EN

End result of assembly of LED profile **alba** using pendants and a MIDI cover.



PL
Schemat złożenia elementów systemu oświetleniowego z wykorzystaniem profilu LED **alba** oraz (1) klosza MIDI, (2) taśm LED, (3) zaślepek końcowych, (4) systemu zawiesi.

EN
Assembly scheme for elements of the lighting system using LED profile **alba** and (1) MIDI cover, (2) LED strips, (3) end caps and (4) system of suspension.



alba
LUMINES

Visit us on: lumines.pl

