

Profil LED / Profile LED

TIANO

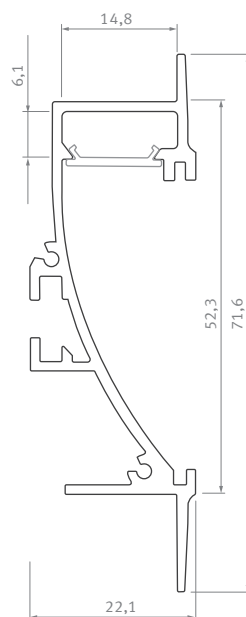
Karta produktu Data sheet

PL

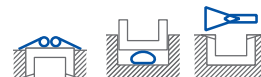
Profil wpuszczany przypodłogowy / przyschodowy – do oświetlenia pomieszczeń mieszkalnych i budynków komercyjnych.

EN

Indoor walkway lighting recessed profile for lighting residential compartments and commercial facilities.



Sposoby montażu /
Assembly methods



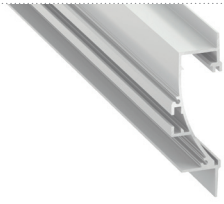
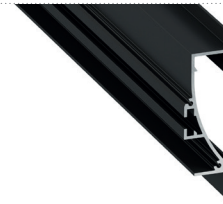
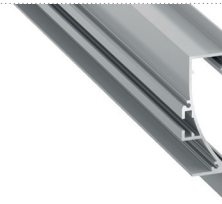
Obejrzyj wideo /
Watch video



TIANO

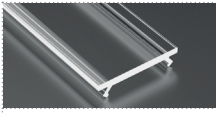
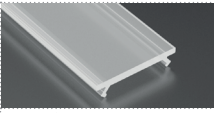
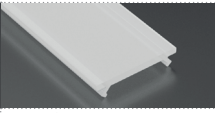
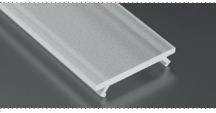


Profil LED / Profile LED

Wymiary [mm] / Dimensions [mm]: 1000, 2020, 3000

	BIAŁY (lakierowany) white (lacquered)	CZARNY (lakierowany) black (lacquered)	SREBRNY (anodowany) silver (anodized)
Kolory profili Profile colors			
1,0 m	10-0561-10	10-0555-10	10-0564-10
2,02 m	10-0561-20	10-0815-20	10-0564-20
3,0 m	10-0561-30	10-0815-30	10-0564-30
Szerokość taśmy LED [mm] LED strip width [mm]	do 12 up to 12		

Klosze (PVC/PMMA/PC) / Covers

Wymiary [mm] / Dimensions [mm]: 1000, 2020, 3000

TRANSPARENTNY transparent	MROŻONY frozen	MLECZNY milky	FROSTED MLECZNY milky frosted	CZARNY PMMA black PMMA	MLECZNY milky
BASIC			TIANO PLEXI		
					
1 m/PMMA 11-2350-10 1 m/PC 11-3013-10	1 m/PMMA 11-2302-10 1 m/PC 11-3012-10	1 m/PMMA 11-2251-10 1 m/PC 11-3011-10	1 m/PMMA 11-2406-10	1 m/PMMA 11-2017-10	1 m/PLEXI 11-3111-10

Zasłepki (aluminium) / End caps (aluminum)

Z OTWOREM with a hole						BEZ OTWORU without a hole					
BIAŁY white		CZARNY black		SREBRNY silver		BIAŁY white		CZARNY black		SREBRNY silver	
LEWA left	PRAWA right	LEWA left	PRAWA right	LEWA left	PRAWA right	LEWA left	PRAWA right	LEWA left	PRAWA right	LEWA left	PRAWA right
											
ALU 12-0831-10	ALU 12-0841-11	ALU 12-0822-10	ALU 12-0802-10	ALU 12-0835-10	ALU 12-0845-10	ALU 12-0831-11	ALU 12-0841-10	ALU 12-0842-11	ALU 12-0842-10	ALU 12-0835-11	ALU 12-0845-11
DO ZABUDOWY for gypsum finish											
LEWA left	PRAWA right	LEWA left	PRAWA right	LEWA left	PRAWA right						
											
ALU 12-0811-10	ALU 12-0821-10	ALU 12-0812-10	ALU 12-0832-10	ALU 12-0815-10	ALU 12-0825-10						

Dodatki / Accessories

ŁĄCZNIK PROSTY straight connector	ŁĄCZNIK POPRZECZNY KĄTOWY angular transverse connector	ŁĄCZNIK KĄTOWY 90° angular connector 90°	ŁĄCZNIK KĄTOWY 120° angular connector 120°	SPRĘŻYNY MONTAŻOWE mounting springs
				
14-3032-02	14-3038-01	14-3030-01	14-3036-01	14-5001-00

Maksymalna rozpraszana moc źródeł światła LED

Maximum dissipated power of LED light sources

dla temperatury profilu for temperature profile 55° C	dla temperatury profilu for temperature profile 65° C
42 W	52,5 W

LUMINES[®]
LIGHTING

www.lumines.pl

